



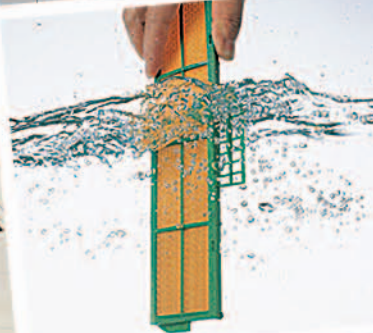
**mitsubishi**  
**HEAVY INDUSTRIES**



# KLIMATYZATORY RAC

dla domu, biura, sklepu...

**NASZE TECHNOLOGIE, TWOJA PRZYSZŁOŚĆ**  
High performance Air Conditioner



CE  
50Hz  
17R01E-A

[www.mhi.info.pl](http://www.mhi.info.pl)



# NASZE TECHNOLOGIE TWOJA PRZYSZŁOŚĆ



– Podstawową zaletą urządzeń MHI jest ich niezawodność i rzadkie występowanie usterek. Dodatkowym atutem jest szybkie i rzetelne wsparcie handlowców dystrybutora! Dostępność części zamiennych pozwala na szybką reakcję i usunięcie nagłych usterek. –

**Handlowiec z Firmy Instalatorskiej - Kraków**

– Przede wszystkim cechą która wyróżnia klimatyzatory Mitsubishi Heavy Industries jest ich głośność, która jest utrzymywana przez długi okres na tym samym niskim poziomie. Jakość stosowanych materiałów w urządzeniach MHI pozwala na eksploatację tych urządzeń przez długie lata. –

**Firma Instalatorska z Krakowa**

– Monterzy chwalą sobie dużą ilość miejsca na rury, nie ma problemu ze schowaniem instalacji. –

**Handlowiec z Tarnowa**

– Co wyróżnia urządzenia Mitsubishi Heavy Industries? Solidne wykonanie, niezawodność działania. –

**Instalator z Krakowa**

– Z mojej strony cenę MHI za:

- pewne parametry, zgodne z dokumentacjami;
- cichą pracę jednostek zarówno wewnętrznych jak i zewnętrznych;
- co do jakości MHI nie muszą specjalnie przekonywać, Instalatorzy wiedzą, że MHI to bardzo dobra marka;
- mało skomplikowane nazewnictwo urządzeń
- bardzo fajny, intuicyjny program doborowy VRF
- dużo ciekawych i przydatnych funkcji sterowników(RC-EX1, SC-SL4) –

**Handlowiec z Tarnowa**

## Inwestor z ulicy Bazanciej twierdzi, że są najcichsze...

– Bardzo dobre narzędzia projektowe oraz solidne wsparcie inżynierów działu wsparcia technicznego. MHI oferuje szeroki wybór urządzeń pod względem jakościowym, designerskim i jest w swojej klasie przystępny cenowo. –

**Projektant z Warszawy**



Imiona, nazwiska i nazwy firm – znane Dz. Marketingu ELEKTRONIKA SA

## Nowoczesna Elegancka Obudowa

Jednostki wewnętrzne nowych klimatyzatorów serii ZSX i ZS posiadają stylowe, opływowe kształty i znakomicie wpisują się we współczesne, europejskie wnętrza. Projekt obudowy został wykreowany przez włoskie studio projektów przemysłowych Tensa slr z Mediolanu.



Seria ZSX

## Kolorowa Seria ZS

Inwestorzy mogą wybierać kolor obudowy klimatyzatora z trzech dostępnych, ponadczasowych i uniwersalnych wzorów w zależności od gustu, potrzeby czy ulubionego wystroju wnętrza: Czysta Biel, Czarno-Biały, Tytan.



White / Biały



Black & White / Czarno-Biały



Titanium / Tytan

## Oszczędność Energii

W trosce o środowisko naturalne człowieka MHI wprowadziło kilka radykalnych ulepszeń technologicznych, co odczuwalnie podniosło sprawność energetyczną urządzeń. Mitsubishi Heavy Industries standardowo deklaruje klasy energetyczne wszystkich swoich urządzeń w zakresie od A+ do A+++.

Znaczące oszczędności energetyczne, zarówno w trybie grzania jak i chłodzenia, udaje się osiągnąć dzięki technologii inwerterowej DC PAM oraz dzięki zastosowaniu sprężarek spiralnych.

## Cicho i Komfortowo

Mitsubishi Heavy Industries oferuje unikalne rozwiązania techniczne i technologiczne, które zapewniają precyzyjną, niemal bezszumową dystrybucję powietrza i płynne sterowanie wydajnością.

## Czyste Powietrze

Dostępne w klimatyzatorach MHI: System Antyalergenowy i Funkcja samooczyszczania oraz filtry powietrza: Naturalny Filtr Enzymatyczny, Filtr Antyalergenowy, Fotokatalityczny Zmywalny Filtr Odwadniający, jak również Wentylator Antybakteryjny – pomagają zachować w klimatyzowanych pomieszczeniach komfort i czyste powietrze.

# ZAKRES PRODUKTÓW



Model	Wydajność chłodnicza (kW)												str.	
	2.0kW	2.5kW	3.5kW	4.0kW		4.5kW	5.0kW	6.0kW	6.3kW	7.1kW	8.0kW	10.0kW		
<b>POMPA CIEPŁA</b>  <b>DC INVERTER</b>  <b>SPLIT</b> 	<b>seria Diamond</b> <small>NOWOŚĆ</small> <b>SRK-ZSX</b> 												18	
	<b>seria Diamond</b> <b>SRK-ZR</b> 													20
	<b>seria Premium</b> <small>NOWOŚĆ</small> <b>SRK-ZS</b> 							<b>Dostępne warianty kolorystyczne</b> Black & White  Titanium					21	
	<b>seria Standard</b> <b>SRK-ZMP</b> 													22
	<b>SRF-ZMX</b> 													23
	<b>SRR-ZM</b> 													24
	<b>FDTC-VF</b> 													25
<b>INVERTER MULTI-SPLIT</b>	<b>seria Standard</b> <small>NOWOŚĆ</small> <b>SKM-ZSP</b> 												30	
	<b>SRR-ZM</b> 												31	
	<b>FDUM-VF</b> 												31	
	<b>FDE-VG</b> 												31	

		4.0kW	4.5kW	5.0kW	6.0kW	7.1kW
<b>INVERTER MULTI-SPLIT</b>	<b>JEDNOSTKA ZEWNĘTRZNA SCM<sup>*2</sup></b>					

	8.0kW	10.0kW	12.5kW
			<sup>*3</sup>

\*1 Modele do zastosowań w systemie SPLIT i MULTI-SPLIT

\*2 Klasa energetyczna ulega zmianie w odniesieniu do kombinacji z jednostką wewnętrzną

\*3 nowe etykiety energetyczne dotyczą klimatyzatorów poniżej 12 kW; tu: jednostka powyżej 12 kW



# WYSOKA SPRAWNOŚĆ

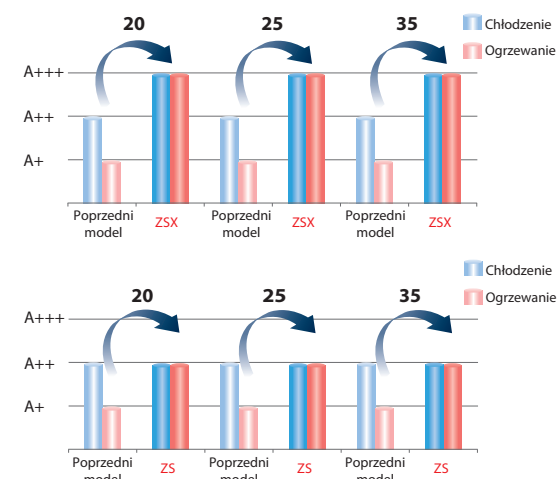
## W trosce o środowisko

Kilka radykalnych zmian oraz ulepszeń technologicznych podniosło sprawność energetyczną urządzeń a także ma większe znaczenie w procesie ochrony środowiska naturalnego.

## Klasy energetyczne A+++

Mitsubishi Heavy Industries standardowo deklaruje klasy energetyczne swoich urządzeń w zakresie od A+ do A+++.

Wyższe klasy energetyczne (SEER/SCOP)



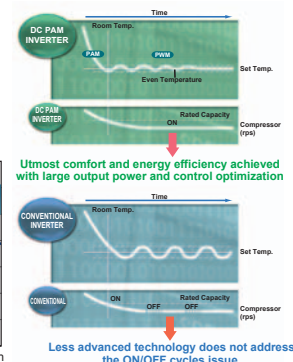
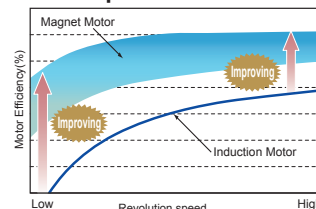
Szybkość i wysoka sprawność

## Sprężarka inwerterowa DC PAM

Sprężarki inwerterowe (o zmiennej wydajności) posiadają liczne zalety w stosunku do tradycyjnych sprężarek o stałej wydajności. Sprężarki inwerterowe mogą zapewnić uzyskanie szybkiego efektu grzania i uzyskanie zadanej temperatury w krótkim czasie po uruchomieniu urządzenia. Dzięki temu można obniżyć wymaganą wydajność kompresora i zmniejszyć zużycie energii bez obniżania warunków komfortu. Ponadto kompresor zasilany jest prądem stałym, przez co ma sprawność wyższą od kompresora zasilanego prądem zmiennym.



DC compressor motor



## Sterowanie inwerterem (kontrola wektorowa)

- Płynna praca w pełnym zakresie wydajności
- Szybki efekt w krótkim czasie po uruchomieniu
- Wzrost efektywności przy niskiej częstotliwości pracy sprężarki

Wysoka efektywność

## Sprężarki scroll DC Twin

Dzięki zastosowaniu sprężarki typu scroll osiągnięto poprawę wydajności energetycznej oraz niższy poziom wibracji i hałasu. Ponadto osiągnięto wysoką sprawność i moc wyjściową sprężarki poprzez zastosowanie neodymowego magnesu zlokalizowanego w silniku.

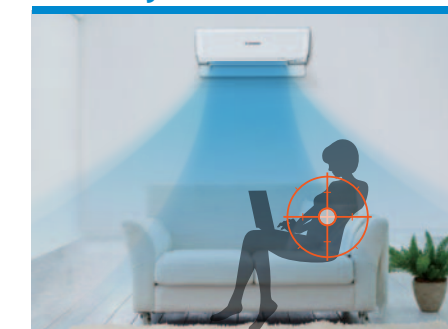


Dotyczy wszystkich modeli serii ZSX

# OSZCZĘDNOŚĆ ENERGII

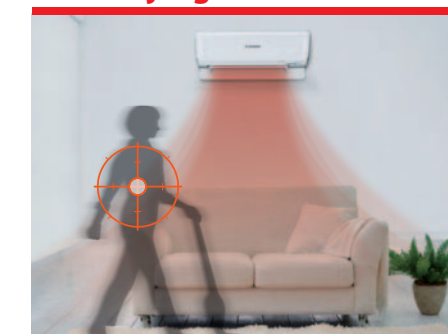


## W funkcji chłodzenia



Ustawienie ograniczające chłodzenie dla niskiej aktywności użytkownika w pomieszczeniu.

## W funkcji ogrzewania



Ustawienie ograniczające grzanie dla wysokiej aktywności użytkownika w pomieszczeniu.

## Funkcja Eco NOWOŚĆ

Automatyczne sterowanie pracą klimatyzatora, oszczędzające energię - poprzez wykrywanie obecności użytkownika w klimatyzowanym pomieszczeniu. Aktywność ludzi w pomieszczeniu jest wykrywana przez czujnik podczerwieni zainstalowany w klimatyzatorze. Jednostka dopasowuje wydajność chłodzenia/grzania w zależności od zapotrzebowania.

**Eco chłodzenie** - klimatyzator kontroluje wydajność na niższym poziomie i przechodzi w tryb eco w przypadku niskiej aktywności użytkownika.

**Eco ogrzewanie** - klimatyzator kontroluje wydajność na niższym poziomie i przechodzi w tryb eco w przypadku wysokiej aktywności.

Kiedy czujnik wykrywa brak obecności ludzi w pomieszczeniu, klimatyzator automatycznie redukuje wydajność po około 15 minutach. Urządzenie wraca do normalnej pracy po ponownym wykryciu obecności.

## Auto Off NOWOŚĆ

Funkcja automatycznie zatrzymuje działanie klimatyzatora i przechodzi on w tryb stand-by (czuwanie) po godzinie nieobecności w pomieszczeniu. Włącza się ponownie w przypadku wykrycia aktywności w ciągu 12 godzin lub wyłącza zupełnie w przypadku braku obecności przez 12 godzin.

\* Można ustawić na wyłączenie (OFF) po 2 godzinach.

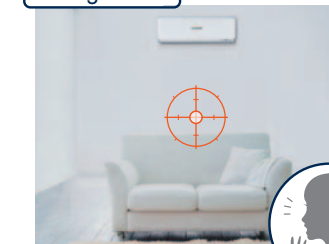
### Nieobecność



Oszczędna praca

Ogranicza wydajność klimatyzatora, kiedy w pomieszczeniu nie ma nikogo.

### Po 1 godzinie



Stand-by (czuwanie)

Nie musisz się martwić, jeśli zapomnisz o wyłączeniu urządzenia. Klimatyzator nie pracuje, dopóki nie wykryje aktywności w pomieszczeniu.

### Powrót do pomieszczenia



Wznowienie pracy

Automatycznie wznowia pracę w funkcji Preset jeśli wrócisz do pomieszczenia przed upływem 12 godzin.

## Funkcja Fuzzy Auto

Czujniki temperatury i wilgotności sprawdzają warunki w pomieszczeniu. Jednostka automatycznie dobiera tryb pracy i temperaturę aby pracować efektywnie. Tryb pracy oraz wydajność chłodzenia/grzania jest kontrolowana względem zadanej temperatury. Funkcja Fuzzy Auto oferuje automatyczne utrzymanie komfortowej temperatury w pomieszczeniu nawet w zmiennych, zewnętrznych warunkach termicznych.





# PRZEPIY W POWIETRZA

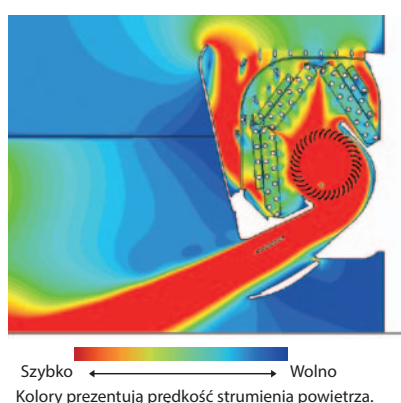
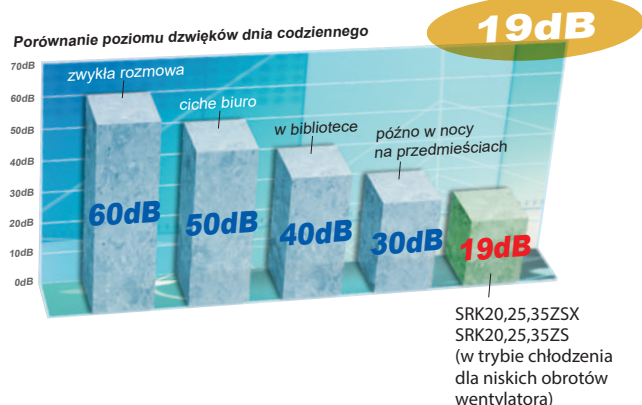
## Technologia Jet Daleki zasięg & Cichy przepływ

Zastosowanie wyników badań aerodynamicznych wykorzystywanych w technologii silników strumieniowych do urządzeń klimatyzacyjnych

Metoda CFD wykorzystywana do projektowania łopatek silników strumieniowych została zastosowana do zaprojektowania kanałów powietrznych w klimatyzatorach, do osiągnięcia idealnego systemu przepływu powietrza (cyrkulacja powietrza). Strumień powietrza utworzony w tym systemie charakteryzuje się dużą objętością i wytworzony jest przy minimalnym zużyciu energii. Strumień powietrza jest jednorodny, cichy i ma duży zasięg.



(C) Mitsubishi Aircraft Corporation

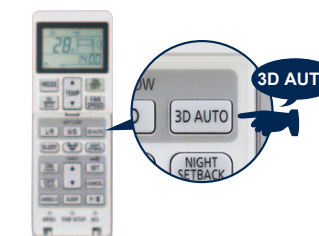


## FUNKCJA 3D AUTO

Spiralny strumień powietrza

Programowanie pracy 3 niezależnych silników

Przycisk 3D programuje pracę trzech niezależnych silników kierownic powietrza (jeden silnik obsługuje kierownicę poziomą i dwa obsługują kierownice pionowe). Strumień powietrza jest ustabilizowany, jednolity, spokojny i o dużym zasięgu.



## Strumień powietrza o długim zasięgu

Odpowiednie dla dużych pomieszczeń mieszkalnych i salonów handlowych.

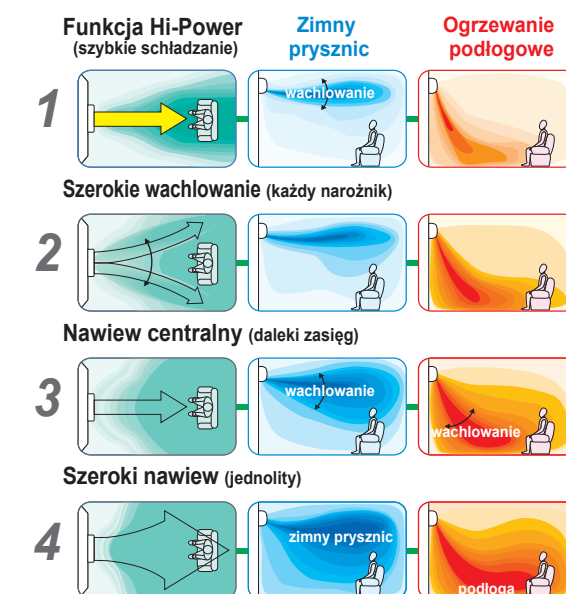


## Podwójna kierownica powietrza

Podwójna kierownica powietrza pozwala na optymalną kontrolę przepływu powietrza i zapewnia komfort w pomieszczeniu: pozioma struga o dużym zasięgu dla chłodzenia, intensywny nawiew w dół - dla ogrzewania.

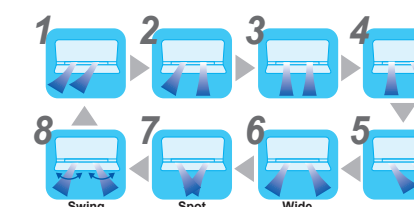


## Programowanie nawiewu 3D AUTO



Dzięki automatycznej kontroli kierunku i objętości strumienia powietrza, klimatyzacja pomieszczenia przebiega efektywnie. W procesie chłodzenia schłodzone powietrze jest kierowane ku górze i nie opływa przebywających w pomieszczeniu osób, tylko opada od strony sufitu jak przyjemny prysznic. Podczas ogrzewania ciepłe powietrze nawiewane jest w kierunku podłogi i w tym rejonie utrzymują się najwyższe zadane temperatury, zapewniając maksymalny komfort użytkownikom.

## Ruch poziomy kierownic powietrza 8 ustawień



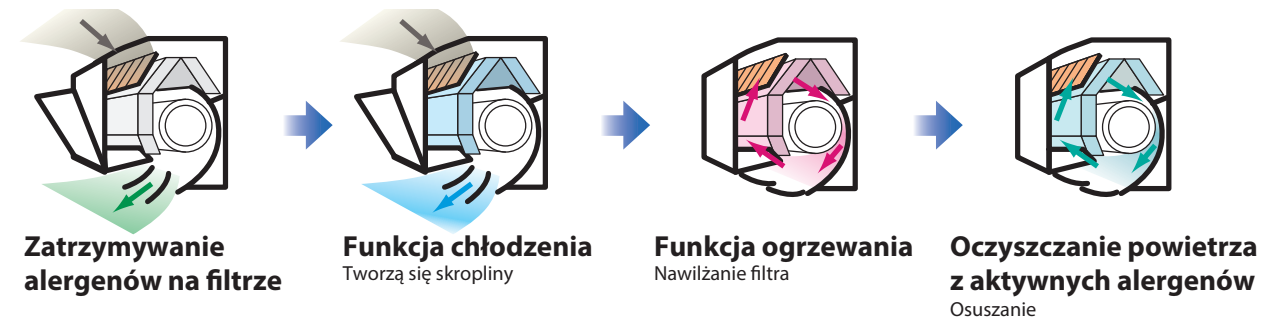
Podział żaluzji pionowych na lewe i prawe umożliwia niezależny wpływ dwóch strumieni powietrza. Dzięki temu można poczynić dodatkowe oszczędności, bądź świadomie ograniczyć pracę klimatyzatora wg aktualnych potrzeb i preferencji.



Powietrze w Twoim pomieszczeniu jest zawsze świeże

## System Antyalergenowy

System Antyalergenowy eliminuje alergeny z powietrza poprzez sterowanie wilgotnością i temperaturą powietrza.



## Funkcja „samooczyszczania”

Proces „samooczyszczania” rozpoczyna się od zatrzymania klimatyzatora i trwa do 2 godzin. Użytkownik może wybrać, czy stosować te funkcje, czy nie.

Rozwój pleśni po upływie 1 tygodnia

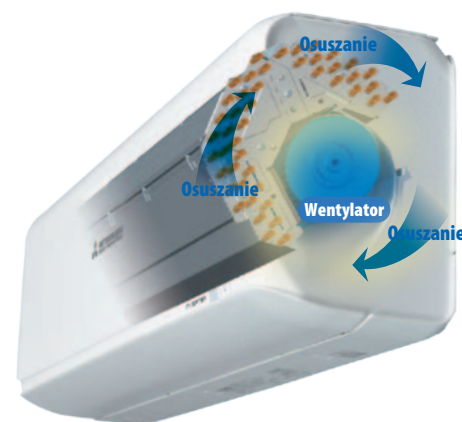
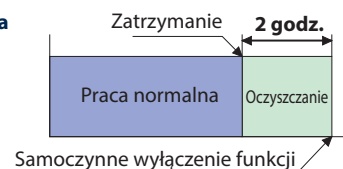
Jeśli nie używa się funkcji „samooczyszczania”

Grzybnia pleśni rozrasta się



Jeśli funkcja „samooczyszczania” jest włączona

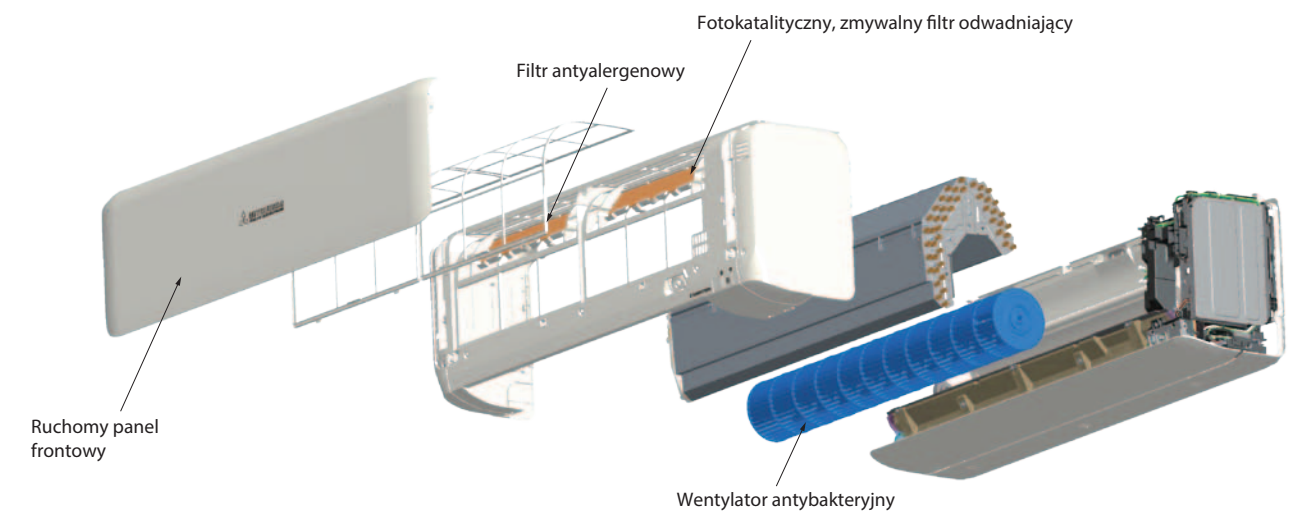
Grzybnia pleśni nie rozrasta się



## Wentylator antybakteryjny

Właściwości antybakteryjne zapewniają czystość i bezpieczeństwo

Dzięki obróbce antybakteryjnej wentylatora zahamowany jest rozwój pleśni. Dlatego wewnątrz klimatyzatora zawsze utrzymywane jest w czystości, a urządzenie nie nawiewa zanieczyszczonego powietrza do pomieszczenia.



### Aspergillus niger IFO6341

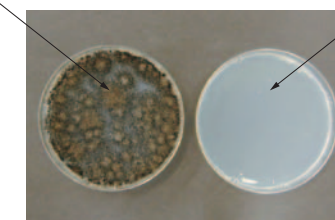
Laboratorium testujące: Japan Food Analysis Center

Test nr: 104034022-002

Test został przeprowadzony zgodnie z normą/metodą JIS Z 2801

“Antimicrobial Products-Antimicrobial Test Method” – 5.2 Antimicrobial Effects: Test Methods for Plastic Products, etc.

bez obróbki antybakteryjnej (without antibacterial treatment)      z obróbką antybakteryjną (with antibacterial treatment)



Testy przeprowadzono w laboratorium Mitsubishi Heavy Industries w Nagoya, 24 godziny po kontakcie z bakteriami, hodowanymi na pożywce agarowej.

## Filtr Antyalergenowy

Enzymy + mocznik dezaktywują alergeny i usuwają bakterie



Filtr antyalergenowy usuwa z powietrza pyłki kwiatowe, insekty i alergeny, żyjące np. w kociej sierści, i dezaktywuje je. Tajemnicą budowy filtra jest połączenie enzymów z mocznikiem. Filtr ten usuwa wszystkie rodzaje bakterii, grzyby, pleśnie i wirusy. Po przejściu przez filtr powietrze jest czyste i świeże.

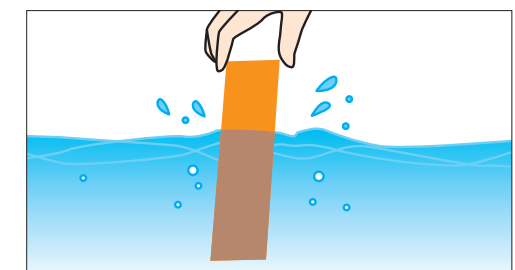
\*1 Metoda testu: ELISA colorimetric method / ELISA fluorescent method  
Laboratorium: Independent administrative agency national hospital mechanism Sagami-hara Hospital, No.1536

\*2 Metoda testu: ELISA colorimetric method  
Laboratorium: Independent administrative agency national hospital mechanism Sagami-hara Hospital, No.1536

\*3 Metoda testu: TCID (Infection value 50%)  
Laboratorium: Foundation of Kitazato Environmental Science Center, No.15-0145

## Fotokatalityczny, zmywalny filtr odwadniający

Oczyszcza powietrze poprzez odwonienie cząsteczek powodujących nieprzyjemne zapachy w pomieszczeniu. Zdolność odwadniająca filtra może być odnawiana poprzez płukanie go w czystej wodzie oraz suszenie na słońcu. Po tych prostych zabiegach filtr ponownie nadaje się do użytku.



Zastosowano w modelach:

Filtr	Jedn. wewn.	SRK-ZSX	SRK-ZR	SRK-ZS
Filtr antyalergenowy		1 szt.	1 szt.	1 szt.
Fotokatalityczny, zmywalny filtr odwadniający		1 szt.	1 szt.	1 szt.

Informacje zawarte na tej stronie dotyczą głównie serii ZSX





## Funkcja High Power

### W trybie chłodzenia

Funkcja zapewnia dużą ilość schłodzonego powietrza aby szybko obniżyć temperaturę w pomieszczeniu.

Jest szczególnie potrzebna w gorące letnie dni, gdy po ciepłej kąpieli lub po powrocie do domu - wymagany jest natychmiastowy komfort dla użytkowników.

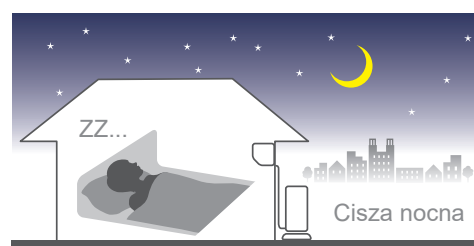
Po 15 minutach klimatyzator powraca do poprzednich nastaw aby zapobiec nadmiernemu schłodzeniu wnętrza.

### W trybie ogrzewania

Zastosowanie funkcji w trybie ogrzewania powoduje wytworzenie przez klimatyzator szerokiej strugi ciepłego powietrza skierowanego w stronę podłogi. W ciągu kilku minut, unoszące się ku górze cząsteczki powietrza - wypełniają pomieszczenie przyjemnym ciepłem. Najczęściej stosuje się tę funkcję zimą, przed porannym opuszczeniem sypialni lub tuż po powrocie z pracy do domu. Po kwadransie klimatyzator zaczyna pracować z poprzednimi nastawami aby zapobiec zbyt wysokiej temperaturze w pomieszczeniu.

## Cicha praca (funkcja jednostki zewnętrznej)

Kiedy jednostka zewnętrzna realizuje funkcje pracy cichej, max poziom ciśnienia akustycznego jest o 3 dB(A) poniżej nominalnego (np. 45 dB(A) lub mniej). Sprężarka pracuje na poziomie 60% nominalnej wydajności. Max prędkość obrotów silnika wentylatora ustawiona jest poniżej wartości nominalnej.



## Tryb pracy podczas nieobecności

Podczas zimnych pór roku, temperatura w nieużywanych pomieszczeniach może być ustawiona na minimalnym, bezpiecznym poziomie.

Po użyciu tylko jednego przycisku na sterowniku - klimatyzator utrzymuje temperaturę 10°C.



## Tygodniowy programator czasowy (timer)

Dozwolone są maksymalnie cztery operacje (ON-TIMER / OFF-TIMER) w ciągu doby, co daje max 28 programów na tydzień. Jednokrotnie ustawiona operacja powtarzana jest w każdym tygodniu, aż do chwili jej anulowania.

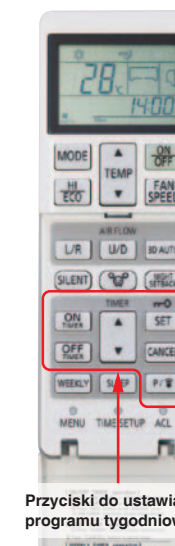
### Operacje możliwe do zaprogramowania:

- Tryb pracy (Auto, chłodzenie, ogrzewanie, osuszanie, wentylacja)
- Nastawy temperatury
- Przepływ powietrza, kierunek
- ECONO, Tryb pracy podczas nieobecności, Funkcja pracy cichej



Ikona nastaw programatora

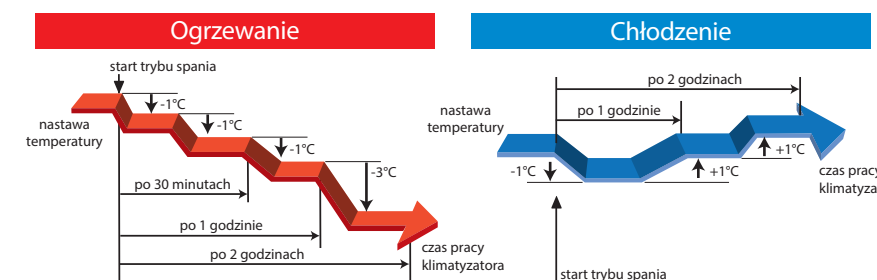
Ikona programatora tygodniowego



Przyciski do ustawiania programu tygodniowego

## Tryb spania

Kiedy użytkownicy udają się na spoczynek, zbyt wiele chłodzenia czy grzania - nie jest potrzebne. Funkcja „spania” zapewnia optymalny komfort poprzez dopasowanie wydajności chłodzenia lub grzania do potrzeb a tym samym generuje także oszczędności energii.

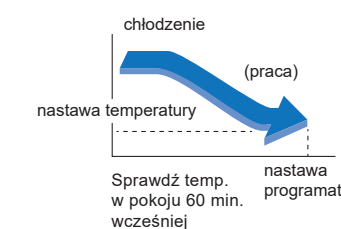


## Komfortowy start

Klimatyzator kontroluje temperaturę w pomieszczeniu aby, z co najmniej 60-cio minutowym wyprzedzeniem, osiągnąć temperaturę nastawy programatora.

### • Mechanizm działania

Co najmniej na godzinę przed czasem nastawy programatora, rozpoczyna się właściwa funkcja powolnego dopasowania temperatury w pomieszczeniu do nastawy programatora. Może trwać od 5 do 60 minut.

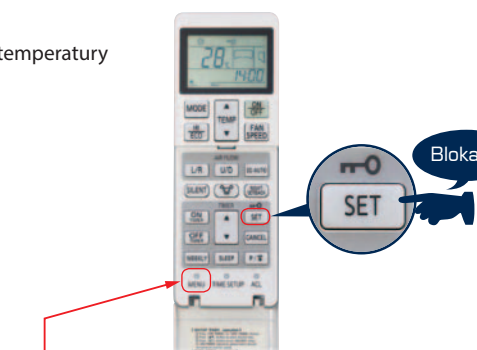


## Funkcja Preset NOWOŚĆ

Funkcja preferowanych nastaw - to możliwość zapamiętania ulubionej nastawy (np. temperatury i trybu pracy wentylatora) i uruchomienie jej za pomocą jednego przycisku.

## Blokada przed dziećmi

Zabezpiecza klimatyzator przed nielogicznymi i/lub przeciwstawnymi nastawami funkcji. Funkcjonalność szczególnie użyteczna dla rodzin z małymi dziećmi.



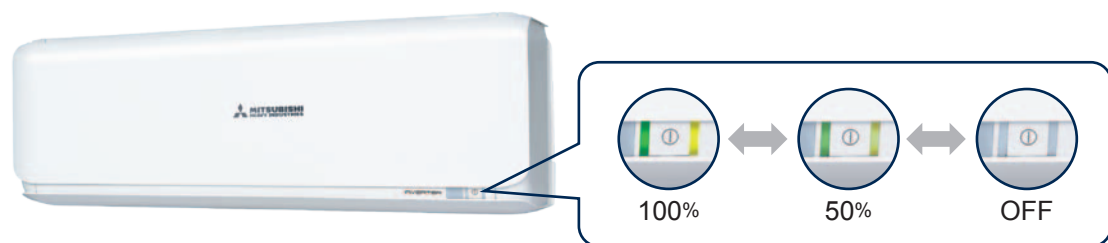
Wybierz funkcję Preset naciskając przycisk MENU

Informacje zawarte na tej stronie dotyczą głównie serii ZSX



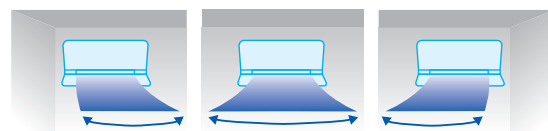
## Dopasowanie jasności diody LED NOWOŚĆ

Jasność diody LED może być regulowana i dopasowana do potrzeb użytkownika.



## Ustawienie kąta nadmuchu

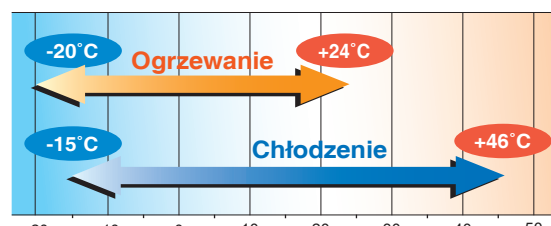
Za pomocą sterownika bezprzewodowego można ustawić kierunek nawiewu powietrza (w lewo - w prawo). Jest to szczególnie przydatne przy instalacji jednostki wewnętrznej blisko ściany bocznej.



## Szeroki zakres temperatur pracy

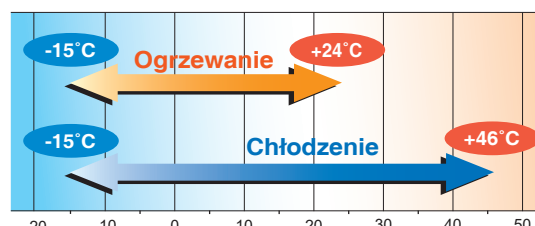
Nasze zaawansowane technologie udostępniają szeroki zakres temperatur pracy urządzeń klimatyzacyjnych MHI. Umożliwiają to sprawne działanie instalacji klimatyzacyjnej nawet przy temperaturze zewnętrznej -20°C.

Seria ZSX



\*Wydajności urządzeń pracujących przy niskich temperaturach otoczenia należy odczytać z DTR

Wszystkie modele (z wyjątkiem serii ZSX)



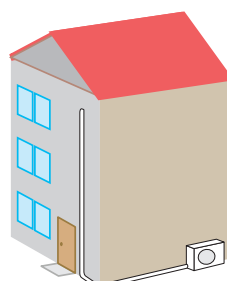
## Długość rurociągu

Zwiększona długość rurociągu zapewnia większą elastyczność w projektowaniu.



Zwiększona długość rurociągu zapewnia instalację nawet w 3-kondygnacyjnym budynku.

Ułatwiony wybór lokalizacji jednostki zewnętrznej jest możliwy dzięki zwiększonej długości rurociągu. Zapewnia to elastyczność w projektowaniu i podczas instalacji nawet w obrębie 3 kondygnacji.



## Nasze najnowsze technologie (seria ZSX)

### [ Jednostka zewnętrzna ]

#### Śmigło wentylatora

Optymalizacja pracy śmigła i silnika wentylatora pozwoliła na utrzymanie takiej samej wydajności jak w poprzednich modelach przy jednoczesnym zmniejszeniu poboru mocy elektrycznej. Zastosowanie tego rozwiązania oraz wprowadzenie nowego grilla w kształcie liścia zaowocowało podniesieniem wydajności energetycznej urządzenia o 5% oraz spowodowało obniżenie poziomu głośności.



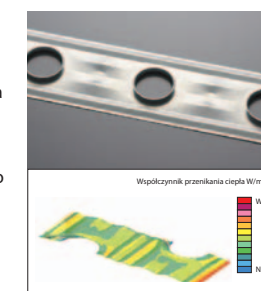
#### Płytki drukowane pokryte silikonem

Płytki drukowane jednostki zewnętrznej pokryte są warstwą silikonu, co stanowi doskonałe zabezpieczenie przed wilgocią.



#### Wymiennik ciepła

Dzięki zmianie konstrukcji żeber o kształcie płaskim na nowe żebra w kształcie litery M, wydajność wymiennika została podniesiona o 10%. W wielkowymiarowej strukturze wymiennika osiągnięto optymalną równowagę wymiany ciepła i przepływu powietrza.



#### Silnik DC

Silnik wentylatora DC posiada wysoką sprawność i pobiera mniej mocy elektrycznej.

#### Grill w kształcie liścia

Radialny kształt grilla został zaprojektowany zgodnie z naturalnym kierunkiem przepływu powietrza z wentylatora. Dzięki temu przepływ powietrza przez grill jest płynny i powoduje minimalne opory, co skutkuje odciążeniem silnika i poprawą wydajności energetycznej.

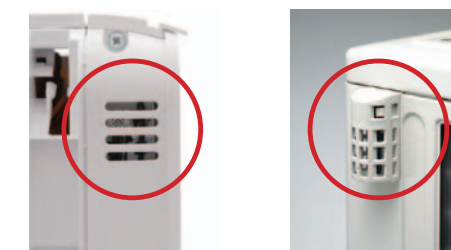
#### Stalowe stopy montażowe ZAM

Stalowe stopy montażowe ZAM zostały przytwierdzone do spodniej części jednostek zewnętrznych. Stopy ZAM posiadają lepszą odporność na korozję i lepszą odporność na uszkodzenia w stosunku do tradycyjnych materiałów.



#### Trzy czujniki

Stwierzenie temperatury i wilgotności powietrza w pomieszczeniu jest ważne dla zapewnienia komfortu użytkownikom. Zastosowanie trzech czujników do kontrolowania: temperatury powietrza wewnętrznego, wilgotności w pomieszczeniu i temperatury zewnętrznej, umożliwia jednostce utrzymanie optymalnego komfortu.



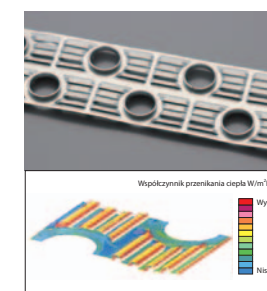
Czujnik temperatury i wilgotności wewnętrznej

Czujnik temperatury zewnętrznej

### [ Jednostka wewnętrzna ]

#### Wymiennik ciepła

Optymalizacja połączenia aluminiowych żeber z miedzianymi rurami wymiennika ciepła zaowocowała maksymalnym przepływem powietrza przy zachowaniu tej samej szerokości jednostki. Efektywność wymiennika ciepła wzrosła o 33% w porównaniu do poprzednich modeli. Nowe żebra zapewniają maksymalny przepływ powietrza przy jednoczesnej oszczędności energii.



#### Ruchomy panel frontowy

Frontowy panel wlotu powietrza łatwo otwiera się, odsłaniając wnętrze. Umożliwia to wygodną obsługę i łatwą wymianę filtrów.







## Oszczędność energii

**Funkcja Automatyka Fuzzy**  
Urządzenie automatycznie dobiera tryby pracy i ustawienia temperatury w oparciu o funkcję logiczną „Fuzzy” oraz ustawienia częstotliwości pracy sprężarki inwerterowej.

**Czujnik ruchu**  
Czujnik ruchu wykrywa aktywność użytkownika w pomieszczeniu i wyłącza niepotrzebne funkcje, podczas jego nieobecności.

**Funkcja Eco**  
Z funkcją Eco - temperatura i wilgotność w pomieszczeniu są monitorowane automatycznie. W połączeniu z funkcją czujnika ruchu - system oszczędza energię przy zachowaniu komfortu.

**Tryb ekonomiczny**  
Urządzenie realizuje tryb oszczędnościowy zapotrzebowania na energię elektryczną, zabezpieczając jednocześnie minimum komfortu.

**Auto OFF (Auto wyłączenie)**  
Podczas nieobecności ludzi w pomieszczeniu przez pewien okres czasu - klimatyzator automatycznie wyłącza się (sprawdzanie co 20 min).

## Dystrybucja powietrza

**Technologia JET**  
Wykorzystanie technologii lotniczych przy projektowaniu kanałów powietrznych klimatyzatorów.

**3D Auto**  
Funkcja umożliwia wybór najbardziej komfortowego sposobu dystrybucji powietrza w trybie grzania lub chłodzenia, dzięki wciśnięciu jednego przycisku.

**Praca automatyczna kierownicy powietrza**  
Bez względu na sposób pracy, jednostka automatycznie dobiera optymalne ustawienia kąta pochylenia kierownicy.

**CHŁODZENIE I OSUSZANIE**  
Nawiew poziomy

**OGRZEWANIE**  
Nawiew ukośny do przodu

**Pamięć ustawienia kierownicy powietrza (Memory Flap)**  
Poruszając się kierownicę można zatrzymać w dowolnym położeniu kątowym. Po wyłączeniu i ponownym włączeniu urządzenia kierownicy powracają do takiego położenia, w jakim były w momencie wyłączenia.

**Ruch pionowy kierownicy powietrza**  
Kierownice powietrza mogą być ustawione pod dowolnym kątem, od poziomego do prostopadłego położenia.

**Poziome kierownice powietrza**  
Kierownice poziome powodują przyjemny ruch powietrza w pomieszczeniu wymuszony wahadłowym przesuwem kierownicy od lewej do prawej. Kierownice mogą pracować w sposób automatyczny lub mogą pozostać w zadanym położeniu.

**Wybór nawiewu powietrza**  
Możliwość wyboru nawiewu powietrza z dolnej i górnej szczeliny, bądź tylko z górnej szczeliny nawiewnej.

## Funkcje czyszczenia / Filtry

**System Antyalergenowy**  
System eliminuje alergeny z powietrza poprzez zatrzymanie ich na filtrze oraz odpowiednie sterowanie wilgotnością i temperaturą.

**Funkcja Samooczyszczania**  
Proces samooczyszczania rozpoczyna się od zatrzymania klimatyzatora i trwa do 2 godzin. Jednostka wewnętrzna jest dokładnie osuszana w środku. Użytkownik może wybrać, czy stosować te funkcje, czy nie.

**Filtr Antyalergenowy**  
Usuwa z powietrza pyłki kwiatowe, insekty i alergeny, żyjące np. w kociej sierści, i dezaktywuje je.

**Fotokatalityczny, zmywalny filtr odwadniający**  
Oczyszcza powietrze poprzez odwonienie cząstek powodujących nieprzyjemne zapachy w pomieszczeniu. Zdolność odwadniająca filtra może być odnawiana poprzez płukanie go w czystej wodzie oraz suszenie na słońcu.

**Ruchomy panel czołowy**  
Wygodnie otwierany, obszerny panel czołowy obudowy, umożliwia szybkie czyszczenie oraz serwis.

## Wygoda i ekonomia

**Osuszanie**  
Jednostka wewnętrzna odprowadza nadmiar wilgoci z powietrza podczas przerywanej funkcji chłodzenia.

**Funkcja „HI POWER”**  
Urządzenie może pracować w funkcji „HI POWER” w sposób ciągły przez 15 minut. Funkcja pozwala odpowiednio szybko osiągnąć zadaną temperaturę.

**Funkcja pracy cichej**  
Kiedy jednostka zewnętrzna realizuje funkcję pracy cichej, max poziom ciśnienia akustycznego jest o 3 dB(A) poniżej nominalnego (np. 45 dB(A) lub mniej).

**Tryb pracy podczas nieobecności**  
Podczas zimnych pór roku, temperatura w nieużywanych pomieszczeniach może być ustawiona na minimalnym, bezpiecznym poziomie. Po użyciu tylko jednego przycisku na sterowniku - klimatyzator utrzymuje temp. 10°C.

**Tygodniowy programator czasowy (timer)**  
Dozwolone są maksymalnie cztery operacje (ON-TIMER / OFF-TIMER) w ciągu doby, co daje max 28 programów na tydzień.

**24-godzinny programator czasowy**  
Poprzez kombinację czasu włączenia i wyłączenia timera można zaprogramować 2 operacje dziennie. Zegar cyfrowy będzie powtarzał w określonym czasie, zgodnie z ustawieniem uruchomienie i zatrzymanie systemu.

**Tryb spania**  
W czasie ustawionej funkcji „spania” urządzenie kontroluje temperaturę w pomieszczeniu, tak aby nie była zbyt niska ani zbyt wysoka.

**Funkcja automatycznego włączania i wyłączania urządzenia**  
Klimatyzator automatycznie włącza/wyłącza się w zaprogramowanym czasie.

**Komfortowy rozruch**  
Przy włączonej funkcji programatora czasowego (ON-TIMER) klimatyzator automatycznie włącza się chwilę wcześniej aby umożliwić osiągnięcie zadanej temperatury już w momencie planowego uruchomienia z programatora.

**Funkcja Preset (Funkcja preferowanych nastaw)**  
Możliwość zapamiętania szybkiej, ulubionej nastawy i uruchomienie jej za pomocą jednego przycisku.

**Blokada przed dziećmi**  
Zabezpiecza klimatyzator przed nielegalnymi i przeciwnymi nastawami funkcji. Funkcjonalność szczególnie użyteczna dla rodzin z małymi dziećmi.

**Dopasowanie jasności LED**  
Jasność diody LED może być regulowana i dopasowana do potrzeb użytkownika.

**Ustawienie kąta nadmuchu**  
Na pilocie bezprzewodowym można wybrać ustawienie nadmuchu powietrza w lewo - w prawo, jeśli jednostka wewnętrzna musi być zlokalizowana blisko ściany bocznej.

## Inne

**Automatyczne odszranianie - sterowanie mikrokomputerowe**  
W tym trybie urządzenie automatycznie eliminuje szron na wymienniku ciepła i pomaga zlikwidować skutki występowania oszronienia.

**Funkcja autodiagnostyki**  
W przypadku gdy klimatyzator działa w sposób nieprawidłowy, wewnętrzny mikrokomputer urządzenia ustawia je w trybie autodiagnostyki. Sprawdzenie urządzenia i jego naprawa powinna być przeprowadzona przez autoryzowany serwis MHI.

**Funkcja automatycznego restartu**  
Funkcja polega na zapamiętaniu stanu pracy klimatyzatora natychmiast po jego wyłączeniu spowodowanym zanikiem zasilania i jednocześnie automatycznie przywraca prace do stanu w chwili wyłączenia.

		ZSX	ZR	ZS	ZMP	SRF	SRR	FDTC <sup>3</sup>	ZSP	FDJM <sup>3</sup>	FDE <sup>3</sup>
Oszczędność energii	Funkcja Automatyka Fuzzy	•	•	•	•	•	•	•	•	•	•
	Czujnik ruchu	•									
	Funkcja Eco	•									
	Tryb ekonomiczny		•	•	•	•	•		•		
	Auto OFF (Auto wyłączenie)	•									
Dystrybucja powietrza	Technologia JET	•	•	•	•					•	
	3D Auto	•	•	•							
	Praca automatyczna kierownicy powietrza	•	•	•	•	•		•	•		•
	Pamięć ustawienia kierownicy powietrza	•	•	•	•	•		•	•		•
	Ruch pionowy kierownicy powietrza	•	•	•	•	•		•	•		•
	Poziome kierownice powietrza	•	•	•							
Funkcje czyszczenia / Filtry	Wybór nawiewu powietrza					•					
	System Antyalergenowy <sup>1</sup>	•	•	•							
	Funkcja Samooczyszczania	•	•	•	•	•	•		•		
	Filtr Antyalergenowy	•	•	•		•					
	Fotokatalityczny, zmywalny filtr odwadniający	•	•	•		•					
Wygoda i ekonomia	Ruchomy panel czołowy	•	•	•		•					
	Osuszanie	•	•	•	•	•	•	•	•	•	•
	Funkcja „HI POWER”	•	•	•	•	•	•	•	•	•	•
	Funkcja pracy cichej <sup>1</sup>	•	•	•		•	•				
	Tryb pracy podczas nieobecności	•	•	•		•	•				
	Tygodniowy programator czasowy (timer)	•	•	•		•	•				
	24-godzinny programator czasowy	•	•	•	•	•	•	• <sup>2</sup>	•	•	•
	Tryb spania	•	•	•	•	•	•				
	Funkcja automatycznego włącz./wyłącz. urządzenia	•	•	•	•	•	•	•	•	•	•
	Komfortowy rozruch	•	•	•	•	•	•		•		
Inne	Funkcja Preset (F. preferowanych nastaw)	•	•								
	Blokada przed dziećmi	•	•	•		•	•				
	Dopasowanie jasności LED	•	•								
	Ustawienie kąta nadmuchu	•	•	•							
Inne	Automatyczne odszranianie - sterowanie mikrokomputerowe	•	•	•	•	•	•	•	•	•	•
	Funkcja autodiagnostyki	•	•	•	•	•	•	•	•	•	•
	Funkcja Auto Restart	•	•	•	•	•	•	•	•	•	•

\*1 Funkcja nie dostępna dla systemu Multi Split. \*2 Funkcja dostępna ze sterownika przewodowego. \*3 Funkcje dostępne ze sterownika bezprzewodowego

## seria Diamond **SRK-ZSX** Klimatyzator ścienny

**NOWOŚĆ**



**SRK20ZSX-S, SRK25ZSX-S, SRK35ZSX-S  
SRK50ZSX-S, SRK60ZSX-S**



SRK-ZSX mogą w kombinacjach obsługiwać system Multi-Split (zasilane jednostką zewnętrzną SCM).



**Sterownik bezprzewodowy**



**SRK20ZSX-S, SRC25ZSX-S, SRC35ZSX-S, SRC50ZSX-S, SRC60ZSX-S**

### FUNKCJE

Energoozczędność



Dystrybucja powietrza



Funkcje czyszczenia / Filtry



Wygoda i ekonomia



Inne



### SPECYFIKACJA

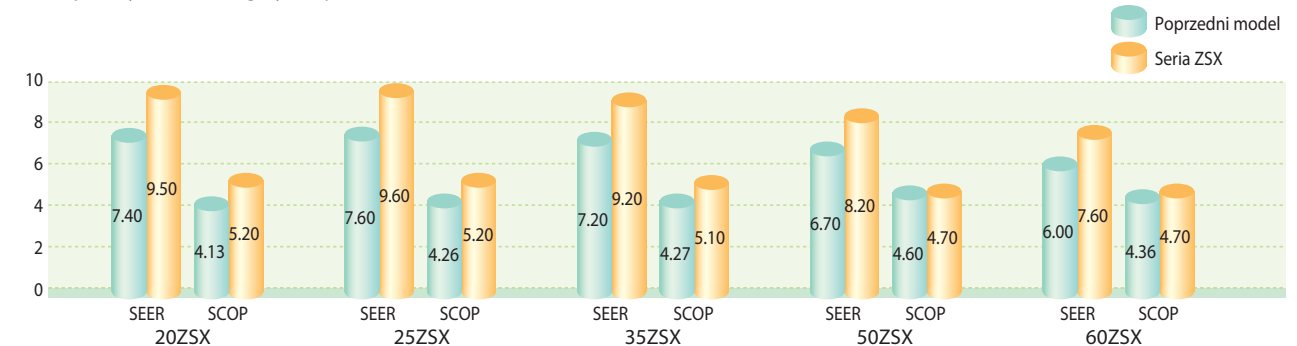
		SRK20ZSX-S	SRK25ZSX-S	SRK35ZSX-S	SRK50ZSX-S	SRK60ZSX-S
Jednostka wewnętrzna		SRK20ZSX-S	SRK25ZSX-S	SRK35ZSX-S	SRK50ZSX-S	SRK60ZSX-S
Jednostka zewnętrzna		SRC20ZSX-S	SRC25ZSX-S	SRC35ZSX-S	SRC50ZSX-S	SRC60ZSX-S
Zasilanie						
		1 Faza, 220 - 240V, 50Hz				
Wydatność chłodnicza (Min~Max)	kW	2.0 (0.9~3.2)	2.5 (0.9~3.7)	3.5 (0.9~4.3)	5.0 (1.0~5.8)	6.1 (1.0~6.8)
Wydatność ogrzewania (Min~Max)	kW	2.7 (0.8~5.3)	3.2 (0.8~5.8)	4.3 (0.8~6.6)	6.0 (0.6~8.1)	6.8 (0.6~8.7)
Pobór mocy	kW	Chłodzenie/Ogrzewanie 0.32 / 0.47	Chłodzenie/Ogrzewanie 0.44 / 0.59	Chłodzenie/Ogrzewanie 0.78 / 0.90	Chłodzenie/Ogrzewanie 1.30 / 1.36	Chłodzenie/Ogrzewanie 1.81 / 1.67
EER/COP	Chłodzenie/Ogrzewanie	6.25 / 5.74	5.68 / 5.42	4.49 / 4.78	3.85 / 4.41	3.37 / 4.07
SEER/SCOP	Chłodzenie/Ogrzewanie	9.50 / 5.20	9.60 / 5.20	9.20 / 5.10	8.20 / 4.70	7.60 / 4.70
Klasa energetyczna	Chłodzenie/Ogrzewanie	A+++/A+++	A+++/A+++	A+++/A+++	A++/A++	A++/A++
Prąd rozruchu	220/230/240 V	2.5	3.0	4.3	5.0	5.0
Max prąd pracy		9	9	9	15	15
Poziom mocy akustycznej	J.wewn.	Chłodzenie/Ogrzewanie 53 / 53	Chłodzenie/Ogrzewanie 55 / 56	Chłodzenie/Ogrzewanie 58 / 58	Chłodzenie/Ogrzewanie 59 / 62	Chłodzenie/Ogrzewanie 62 / 63
	J.zewn.	Chłodzenie/Ogrzewanie 56 / 58	Chłodzenie/Ogrzewanie 57 / 58	Chłodzenie/Ogrzewanie 61 / 62	Chłodzenie/Ogrzewanie 63 / 63	Chłodzenie/Ogrzewanie 65 / 64
Poziom ciśnienia akustycznego	J.wewn.	Chłodzenie (Hi/Me/Lo/Ulo) 38 / 31 / 24 / 19	Chłodzenie (Hi/Me/Lo/Ulo) 39 / 33 / 25 / 19	Chłodzenie (Hi/Me/Lo/Ulo) 43 / 35 / 26 / 19	Chłodzenie (Hi/Me/Lo/Ulo) 44 / 39 / 31 / 22	Chłodzenie (Hi/Me/Lo/Ulo) 46 / 41 / 33 / 22
	J.zewn.	Chłodzenie (Hi/Me/Lo/Ulo) 38 / 32 / 25 / 19	Chłodzenie (Hi/Me/Lo/Ulo) 40 / 34 / 27 / 19	Chłodzenie (Hi/Me/Lo/Ulo) 41 / 35 / 28 / 19	Chłodzenie (Hi/Me/Lo/Ulo) 46 / 41 / 33 / 23	Chłodzenie (Hi/Me/Lo/Ulo) 46 / 42 / 34 / 23
Przepływ powietrza	J.wewn.	Chłodzenie (Hi/Me/Lo/Ulo) 11.3 / 9.1 / 6.0 / 5.0	Chłodzenie (Hi/Me/Lo/Ulo) 12.2 / 10.0 / 6.7 / 5.0	Chłodzenie (Hi/Me/Lo/Ulo) 13.1 / 10.8 / 7.3 / 5.0	Chłodzenie (Hi/Me/Lo/Ulo) 14.3 / 12.4 / 7.8 / 5.4	Chłodzenie (Hi/Me/Lo/Ulo) 16.3 / 13.4 / 8.9 / 5.4
	J.zewn.	Ogrzewanie (Hi/Me/Lo/Ulo) 12.2 / 10.3 / 7.2 / 5.4	Ogrzewanie (Hi/Me/Lo/Ulo) 12.8 / 11.0 / 7.8 / 5.4	Ogrzewanie (Hi/Me/Lo/Ulo) 13.9 / 11.8 / 8.6 / 5.4	Ogrzewanie (Hi/Me/Lo/Ulo) 17.3 / 14.3 / 9.8 / 6.2	Ogrzewanie (Hi/Me/Lo/Ulo) 17.8 / 13.7 / 10.9 / 6.2
Wymiary zewnętrzne	J.wewn.	305 x 920 x 220				
	J.zewn.	640 x 800(+71) x 290				
Waga netto	Jedn. wewn. / Jedn. zewn.	13.0 / 43.0			13.0 / 45.0	
Czynnik chłodniczy						
		R410A / 2088				
		Ilość czynnika				
		1.45 / 3.028			1.50 / 3.132	
Przyłącza rurowe		Ciecz/Gaz		ø mm		
		6.35(1/4") / 9.52(3/8")			6.35(1/4") / 12.7(1/2")	
Długość rurociągu		m		Max.25		
Różnica wysokości		J. zewn. powyżej/poniżej		m		
		Max.15 / Max.15		Max.20 / Max.20		
Zakres temperatur pracy		Chłodzenie		-15~-46		
		Ogrzewanie		-20 ~ 24		
Filtr powietrza						
Antyalergenowy x 1, Fotokatalizacyjny, Zmywalny, Odwanajający x1						

Warunki prezentacji danych (ISO-T1)

Chłodzenie: temperatura wewnętrzna 27°CDB, 19°CWB, temperatura zewnętrzna 35°CDB. Ogrzewanie: temperatura wewnętrzna 20°CDB, temperatura zewnętrzna 7°CDB, 6°CWB. \* Poziom ciśnienia akustycznego mierzony w komorze bezchłowej. Podczas normalnej pracy urządzenia wartości nieco wyższe z powodu warunków zewnętrznych.

## Najwyższy poziom wskaźników SEER / SCOP w branży

Nowe klimatyzatory Mitsubishi Heavy Industries serii ZSX reprezentują najwyższy poziom wskaźników SEER/SCOP w branży oraz najwyższą klasę efektywności energetycznej A+++



SEER i SCOP definiowane są w przepisach Europejskich – więcej informacji na str 42-43 katalogu

## Elegancka uniwersalna obudowa

Nowe klimatyzatory serii ZSX posiadają stylowe, opływowe kształty i znakomicie wpisują się w nowoczesne, europejskie wnętrza. Projekt obudowy został wykreowany przez włoskie studio projektów przemysłowych Tensa slr z Mediolanu.

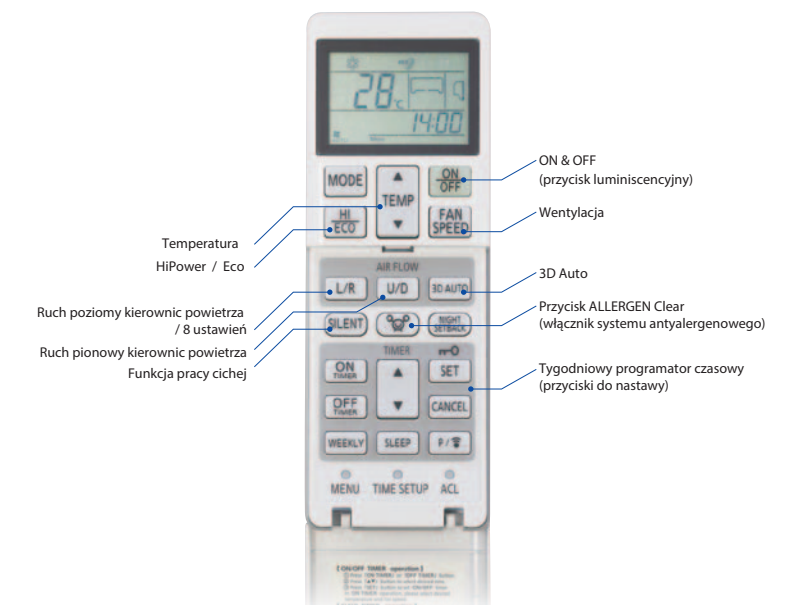


## Ruchomy panel frontowy

Zaprojektowany ruchomy panel wlotu powietrza minimalizuje opory przepływu powietrza. Łatwo otwiera się, odsłaniając wnętrze. Umożliwia wygodną obsługę i szybką wymianę filtrów.

## Wygodne sterowanie

Jednostki ścienne wyposażone są w sterowniki bezprzewodowe (na podczerwień) które umożliwiają regulację temperatury, prędkości wentylatora, wybór trybu pracy – ogrzewania lub chłodzenia. Sterownik jest wygodny w obsłudze, wyposażony w duże przyciski. Posiada kilka funkcji z zakresu eco, które umożliwiają oszczędności energii. Praktycznym rozwiązaniem jest także programator tygodniowy, który pozwala zaprogramować nastawy wg indywidualnych upodobań użytkownika. Funkcja pracy cichej zapewnia większy komfort akustyczny w porze nocnej, gdy mieszkańcy udają się na spoczynek.





## seria Diamond **SRK-ZR** Klimatyzator ścienny



SRK63ZR-S, SRK71ZR-S, SRK80ZR-S, SRK100ZR-S

**NOWOŚĆ**

**Single Multi** SRK71ZR-S mogą w kombinacjach obsługiwać system Multi-Split (zasilane jednostką zewnętrzną SCM).



### FUNKCJE

Energooszczędność: Fuzzy, Economy, JET AIR, 3D Auto, Auto Flap, Memory, UP/DOWN, Lateral Swing.

Dystrybucja powietrza: JET AIR, 3D Auto, Auto Flap, Memory, UP/DOWN, Lateral Swing.

Funkcje czyszczenia / Filtry: Allergen Operation, Self Clean Operation, Allergen Filter, SUN Filter.

Wygoda i ekonomia: DRY, HI POWER, Silent, Night Setback 10°C, Weekly timer, 24h Timer, Sleep, On/Off Timer, Comfort, Child Lock, Positioning of installation, MC, Self Diagnostic, Auto Restart.

Inne: MC, Self Diagnostic, Auto Restart.

### SPECYFIKACJA

Jednostka wewnętrzna		SRK63ZR-S	SRK71ZR-S	SRK80ZR-S	SRK100ZR-S
Jednostka zewnętrzna		SRC63ZR-S	SRC71ZR-S	SRC80ZR-S	FDC100VNP
Zasilanie		1 Faza, 220 - 240V, 50Hz			
Wydajność chłodnicza (Min~Max)	kW	6.3 (1.2~7.1)	7.1 (2.3~7.7)	8.0 (2.3~9.0)	10.0 (2.4~10.5)
Wydajność ogrzewania (Min~Max)	kW	7.1 (0.8~9.0)	8.0 (2.0~10.0)	9.0 (2.1~10.5)	11.2 (3.2~11.5)
Pobór mocy	Chłodzenie/Ogrzewanie	1.85 / 1.74	2.05 / 2.06	2.35 / 2.40	3.09 / 3.28
EER/COP	Chłodzenie/Ogrzewanie	3.41 / 4.08	3.46 / 3.88	3.40 / 3.75	3.24 / 3.41
SEER/SCOP	Chłodzenie/Ogrzewanie	7.60 / 4.70	7.20 / 4.50	6.60 / 4.40	6.60 / 4.40
Klasa energetyczna	Chłodzenie/Ogrzewanie	A++/A++	A++/A+	A++/A+	A++/A+
Prąd rozruchu	220/230/240 V	8.5 / 8.1 / 7.8	9.6 / 9.1 / 8.8	11.1 / 10.6 / 10.2	15.1 / 14.4 / 13.8
Max prąd pracy		14.5	17	17	21
Poziom mocy akustycznej	J.wewn.	58 / 58	58 / 60	62 / 62	63 / 63
	J.zewn.	67 / 66	65 / 63	68 / 67	70 / 74
Poziom ciśnienia akustycznego	J.wewn.	44 / 39 / 35 / 25	44 / 41 / 37 / 25	47 / 44 / 39 / 26	48 / 45 / 40 / 27
	J.zewn.	44 / 38 / 34 / 28	46 / 39 / 35 / 28	47 / 41 / 36 / 29	48 / 43 / 38 / 30
Przepływ powietrza	J.wewn.	20.5 / 18.1 / 15.7 / 10.4	20.5 / 18.6 / 16.2 / 10.4	23.5 / 20.2 / 17.5 / 10.4	24.5 / 21.3 / 17.6 / 10.4
	J.zewn.	23.5 / 19.0 / 16.5 / 13.1	25.5 / 19.8 / 17.3 / 13.3	26.5 / 21.3 / 18.4 / 13.5	27.5 / 23.2 / 19.1 / 13.6
Wymiary zewnętrzne	J.wewn.	339 x 1197 x 262			
	J.zewn.	640 x 800(+71) x 290	750 x 880(+88) x 340	845 x 970 x 370	
Waga netto	Jedn. wewn. / Jedn. zewn.	15.5 / 45	15.5 / 57	16.5 / 58.5	16.5 / 70
Czynnik chłodniczy	Typ/GWP	R410A / 2088			
	Ilość czynnika	1.55 / 3.236	1.8 / 3.758	1.9 / 3.967	2.55 / 5.324
Przyłącza rurowe	Ciecz/Gaz	ø mm 6.35(1/4") / 12.7(1/2")	6.35(1/4") / 15.88(5/8")		9.52(3/8") / 15.88(5/8")
Długość rurociągu		Max.30			
Różnica wysokości	J. zewn. powyżej/poniżej	Max.20 / Max.20			
Zakres temperatur pracy	Chłodzenie	-15~46			
	Ogrzewanie	-15~24			
Filtr powietrza		Antyalergenowy x 1, Fotokatalityczny, Zmywalny, Odwadniająca x1			

Warunki prezentacji danych (ISO-T1)  
Chłodzenie: temperatura wewnętrzna 27°CDB, 19°CWB, temperatura zewnętrzna 35°CDB. Ogrzewanie: temperatura wewnętrzna 20°CDB, temperatura zewnętrzna 7°CDB, 6°CWB.  
\* Poziom ciśnienia akustycznego mierzony w komorze bezchłowej. Podczas normalnej pracy urządzenia wartości nieco wyższe z powodu warunków zewnętrznych.

## seria Premium **SRK-ZS** Klimatyzator ścienny

**NOWOŚĆ**



SRK20ZS-S, SRK25ZS-S, SRK35ZS-S, SRK50ZS-S

Biały (-S)

Elegancka uniwersalna obudowa  
Maksymalna długość rurociągu 25m!  
Trzy warianty kolorystyczne

**Single Multi** SRK-ZS mogą w kombinacjach obsługiwać system Multi-Split (zasilane jednostką zewnętrzną SCM).



### FUNKCJE

Energooszczędność: Fuzzy, Economy, JET AIR, 3D Auto, Auto Flap, Memory, UP/DOWN, Lateral Swing.

Dystrybucja powietrza: JET AIR, 3D Auto, Auto Flap, Memory, UP/DOWN, Lateral Swing.

Funkcje czyszczenia / Filtry: Allergen Operation, Self Clean Operation, Allergen Filter, SUN Filter.

Wygoda i ekonomia: DRY, HI POWER, Silent, Night Setback 10°C, Weekly timer, 24h Timer, Sleep, On/Off Timer, Comfort, Preset, Child Lock, LED Brightness Adjustment, Positioning of installation, MC, Self Diagnostic, Auto Restart.

Inne: MC, Self Diagnostic, Auto Restart.

### SPECYFIKACJA

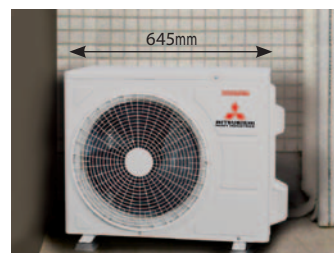
Jednostka wewnętrzna		SRK20ZS-S, -SB, -ST	SRK25ZS-S, -SB, -ST	SRK35ZS-S, -SB, -ST	SRK50ZS-S, -SB, -ST
Jednostka zewnętrzna		SRC20ZS-S	SRC25ZS-S	SRC35ZS-S	SRC50ZS-S
Zasilanie		1 Faza, 220 - 240V, 50Hz			
Wydajność chłodnicza (Min~Max)	kW	2.0(1.0~2.8)	2.5(1.0~3.0)	3.5(1.0~3.8)	5.0(1.7~5.5)
Wydajność ogrzewania (Min~Max)	kW	2.7(0.9~4.2)	3.2(0.9~4.4)	4.0(0.9~4.8)	5.8(1.6~6.6)
Pobór mocy	Chłodzenie/Ogrzewanie	0.44 / 0.62	0.62 / 0.80	1.01 / 1.00	1.56 / 1.59
EER/COP	Chłodzenie/Ogrzewanie	4.55 / 4.35	4.03 / 4.00	3.47 / 4.00	3.21 / 3.65
SEER/SCOP	Chłodzenie/Ogrzewanie	7.80 / 4.60	7.80 / 4.60	7.80 / 4.60	6.26 / 4.20
Klasa energetyczna	Chłodzenie/Ogrzewanie	A++ / A++	A++ / A++	A++ / A++	A++ / A+
Prąd rozruchu	220/230/240 V	3.2 / 3.1 / 3.0	4.0 / 3.8 / 3.6	4.9 / 4.7 / 4.5	7.3 / 7.0 / 6.7
Max prąd pracy		9	9	9	14.5
Poziom mocy akustycznej	J.wewn.	50 / 52	52 / 55	56 / 58	58 / 59
	J.zewn.	57 / 57	58 / 58	62 / 61	62 / 63
Poziom ciśnienia akustycznego	J.wewn.	34 / 25 / 22 / 19	36 / 28 / 23 / 19	40 / 30 / 26 / 19	45 / 36 / 28 / 22
	J.zewn.	36 / 29 / 23 / 19	39 / 30 / 24 / 19	41 / 36 / 25 / 19	45 / 37 / 31 / 24
Przepływ powietrza	J.wewn.	9.3 / 7.0 / 5.9 / 5.0	9.9 / 8.0 / 5.9 / 5.0	11.3 / 8.7 / 7.0 / 5.0	12.1 / 9.9 / 7.4 / 5.9
	J.zewn.	10.0 / 8.5 / 6.5 / 5.9	11.3 / 8.7 / 6.7 / 5.9	12.3 / 11.0 / 7.0 / 5.9	13.9 / 11.2 / 9.1 / 7.4
Wymiary zewnętrzne	J.wewn.	290 x 870 x 230			
	J.zewn.	540 x 780(+62) x 290			
Waga netto	Jedn. wewn. / Jedn. zewn.	9.5 / 31.5	9.5 / 34.5	10 / 36.5	10 / 36.5
Czynnik chłodniczy	Typ/GWP	R410A / 2088			
	Ilość czynnika	0.75 / 1.566	0.95 / 1.984	1.25 / 2.61	1.25 / 2.61
Przyłącza rurowe	Ciecz/Gaz	ø mm 6.35(1/4") / 9.52(3/8")	6.35(1/4") / 12.7(1/2")		6.35(1/4") / 12.7(1/2")
Długość rurociągu		Max. 20			
Różnica wysokości	J. zewn. powyżej/poniżej	Max. 10 / Max. 10			
Zakres temperatur pracy	Chłodzenie	-15~46			
	Ogrzewanie	-15~24			
Filtr powietrza		Antyalergenowy x 1, Fotokatalityczny, Zmywalny, Odwadniająca x1			

Warunki prezentacji danych (ISO-T1)  
Chłodzenie: temperatura wewnętrzna 27°CDB, 19°CWB, temperatura zewnętrzna 35°CDB. Ogrzewanie: temperatura wewnętrzna 20°CDB, temperatura zewnętrzna 7°CDB, 6°CWB.  
\* Poziom ciśnienia akustycznego mierzony w komorze bezchłowej. Podczas normalnej pracy urządzenia wartości nieco wyższe z powodu warunków zewnętrznych.

**seria Standard SRK-ZMP**  
 Klimatyzator ścienny

**SRK25ZMP-S, SRK35ZMP-S, SRK45ZMP-S**
**Lekka i kompaktowa budowa**

Seria SRK-ZMP-S zapewnia wyjątkową elastyczność montażową.


**Sterownik bezprzewodowy**

**SRC25ZMP-S SRC35ZMP-S**

**SRC45ZMP-S**
**FUNKCJE**

Energooszczędność



Dystrybucja powietrza



Funkcje czyszczenia / Filtry



Wygoda i ekonomia



Inne


**SPECYFIKACJA**

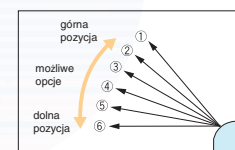
Jednostka wewnętrzna		SRK25ZMP-S		SRK35ZMP-S		SRK45ZMP-S	
Jednostka zewnętrzna		SRC25ZMP-S		SRC35ZMP-S		SRC45ZMP-S	
Zasilanie		1 Faza, 220 - 240V, 50Hz					
Wydajność chłodnicza (Min~Max)		kW		3.2(0.9~3.5)		4.5(0.9~4.8)	
Wydajność ogrzewania (Min~Max)		kW		2.8(0.8~3.9)		5.0(0.8~5.8)	
Pobór mocy		kW		0.78 / 0.755		1.495 / 1.385	
EER/COP		Chłodzenie/Ogrzewanie		3.21/3.71		3.01 / 3.61	
SEER/SCOP		Chłodzenie/Ogrzewanie		5.50/3.82		6.15/4.0	
Klasa energetyczna		Chłodzenie/Ogrzewanie		A/A		A++/A+	
Prąd rozruchu		220/230/240 V		3.9 / 3.8 / 3.6		4.9 / 4.7 / 4.5	
Max prąd pracy		A		9		14	
Poziom mocy akustycznej		J.wewn.		59 / 58		60 / 64	
Poziom ciśnienia akustycznego		J.zewn.		60 / 59		65 / 65	
Poziom ciśnienia akustycznego		J.wewn.		45 / 34 / 23		47 / 36 / 23	
Przepływ powietrza		J.wewn.		43 / 34 / 26		48 / 43 / 32	
Wymiary zewnętrzne		J.zewn.		47 / 45		52 / 53	
Waga netto		J.wewn.		10.1 / 7.3 / 4.2		9.5 / 6.8 / 4.2	
Czynnik chłodniczy		J.zewn.		9.5 / 7.3 / 5.2		12.0 / 9.2 / 6.2	
Przyłącza rurowe		Typ/GWP		26.0 / 19.7		35.5 / 33.5	
Długość rurociągu		Ilość czynnika		262 x 769 x 210		540 x 645(+57) x 275	
Różnica wysokości		kg/TCO:Eq		7.2 / 27		7.6 / 40	
Zakres temperatur pracy		R410A / 2088		0.655 / 1.368		0.81 / 1.691	
Filtr powietrza		Typ/GWP		6.35(1/4") / 9.52(3/8")		6.35(1/4") / 12.7(1/2")	
		Ilość czynnika		Max. 15		Max. 25	
		kg/TCO:Eq		Max. 10 / Max. 10		Max. 15 / Max. 15	
		kg		-15~46		-15~24	
		kg		-		-	

Warunki prezentacji danych (ISO-T1)

Chłodzenie: temperatura wewnętrzna 27°CDB, 19°CWB, temperatura zewnętrzna 35°CDB. Ogrzewanie: temperatura wewnętrzna 20°CDB, temperatura zewnętrzna 7°CDB, 6°CWB. \* Poziom ciśnienia akustycznego mierzony w komorze bezchłowej. Podczas normalnej pracy urządzenia wartości nieco wyższe z powodu warunków zewnętrznych.

**SRF-ZMX**  
 Klimatyzator przypodłogowy

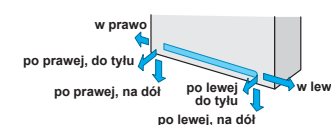
Automatyczny wybór kierunków nawiewu


**System kontroli kierownicy powietrza**

Możliwy jest wybór ustawienia kierownicy powietrza pod różnymi kątami.

**Możliwości instalacyjne**

Instalacja chłodnicza i przewód odprowadzenia skroplin mogą być wyprowadzone z jednostki w dowolnym, wybranym z 6 możliwych, kierunku.


**Sterownik bezprzewodowy**

**SRC25ZMX-S, SRC35ZMX-S**

**SRC50ZMX-S**
**FUNKCJE**

Energooszczędność



Dystrybucja powietrza



Funkcje czyszczenia / Filtry



Wygoda i ekonomia



Inne


**SPECYFIKACJA**

※ SRF50ZMX może być podłączona do jednostki zewnętrznej ZSX

Jednostka wewnętrzna		SRF25ZMX-S		SRF35ZMX-S		SRF50ZMX-S*	
Jednostka zewnętrzna		SRC25ZMX-S		SRC35ZMX-S		SRC50ZMX-S	
Zasilanie		1 Faza, 220 - 240V, 50Hz					
Wydajność chłodnicza (Min~Max)		kW		3.5(0.9~4.1)		5.0(1.1~5.2)	
Wydajność ogrzewania (Min~Max)		kW		2.5(0.9~3.2)		4.5(0.9~5.1)	
Pobór mocy		kW		0.521 / 0.723		1.390 / 1.540	
EER/COP		Chłodzenie/Ogrzewanie		4.80 / 4.70		3.60 / 3.90	
SEER/SCOP		Chłodzenie/Ogrzewanie		6.90 / 4.12		6.67 / 4.25	
Klasa energetyczna		Chłodzenie/Ogrzewanie		A++/A+		A++/A+	
Prąd rozruchu		220/230/240 V		3.6 / 3.4 / 3.3		5.2 / 4.9 / 4.7	
Max prąd pracy		A		8		15	
Poziom mocy akustycznej		J.wewn.		51 / 51		58 / 58	
Poziom ciśnienia akustycznego		J.zewn.		60 / 60		63 / 62	
Poziom ciśnienia akustycznego		J.wewn.		40 / 32 / 29 / 26		41 / 34 / 32 / 28	
Przepływ powietrza		J.zewn.		40 / 35 / 33 / 28		47 / 41 / 39 / 33	
Wymiary zewnętrzne		J.wewn.		47 / 47		50 / 50	
Waga netto		J.zewn.		9.0 / 7.6 / 6.7 / 5.8		9.2 / 7.8 / 7.3 / 6.4	
Czynnik chłodniczy		J.zewn.		10.5 / 8.2 / 7.7 / 6.6		11.5 / 9.6 / 7.4 / 6.6	
Przyłącza rurowe		Typ/GWP		29.5 / 27.0		32.5 / 29.5	
Długość rurociągu		Ilość czynnika		600 x 860 x 238		595 x 780(+62) x 290	
Różnica wysokości		kg/TCO:Eq		1.2 / 2.506		1.5 / 3.132	
Zakres temperatur pracy		kg		6.35(1/4") / 9.52(3/8")		6.35(1/4") / 12.7(1/2")	
Filtr powietrza		Typ/GWP		Max. 15		Max. 30	
		Ilość czynnika		Max. 10 / Max. 10		Max. 20 / Max. 20	
		kg/TCO:Eq		-15~46		-15~24	
		kg		-		-	

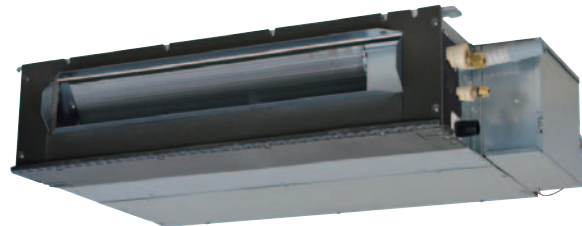
Warunki prezentacji danych (ISO-T1)

Chłodzenie: temperatura wewnętrzna 27°CDB, 19°CWB, temperatura zewnętrzna 35°CDB. Ogrzewanie: temperatura wewnętrzna 20°CDB, temperatura zewnętrzna 7°CDB, 6°CWB. \* Poziom ciśnienia akustycznego mierzony w komorze bezchłowej. Podczas normalnej pracy urządzenia wartości nieco wyższe z powodu warunków zewnętrznych.



## SRR-ZM

Klimatyzator kanałowy



SRR25ZM-S, SRR35ZM-S



SRR-ZM mogą w kombinacjach obsługiwać system Multi-Split (zasilane jednostką zewnętrzną SCM)

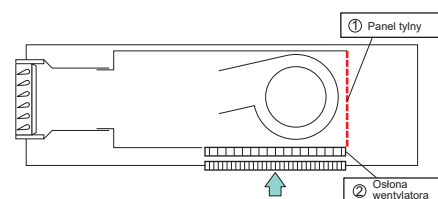
### Zwarta budowa

Wysokość wszystkich modeli SRR to tylko 200 mm

### Wbudowana pompa skroplin – Rysunki na stronie 36

### Opcje

Zestaw wlotu powietrza UT-BAT1EF



### FUNKCJE

Energooszczędność

Funkcje czyszczenia / Filtry



Wygoda i ekonomia



Inne



### SPECYFIKACJA

		SRR25ZM-S		SRR35ZM-S	
		SRC25ZMX-S		SRC35ZMX-S	
Jednostka wewnętrzna					
Jednostka zewnętrzna					
Zasilanie		1 Faza, 220 - 240V, 50Hz			
Wydajność chłodnicza (Min~Max)		kW 2.5 (1.0 ~ 3.3)		kW 3.5 (1.0 ~ 3.9)	
Wydajność ogrzewania (Min~Max)		kW 3.4 (1.4 ~ 4.8)		kW 4.2 (1.5 ~ 5.2)	
Pobór mocy		Chłodzenie/Ogrzewanie kW 0.570 / 0.750		Chłodzenie/Ogrzewanie kW 0.980 / 1.030	
EER/COP		Chłodzenie/Ogrzewanie 4.39 / 4.53		Chłodzenie/Ogrzewanie 3.57 / 4.08	
SEER/SCOP		Chłodzenie/Ogrzewanie 6.43 / 4.08		Chłodzenie/Ogrzewanie 6.31 / 4.02	
Klasa energetyczna		Chłodzenie/Ogrzewanie A++/A		Chłodzenie/Ogrzewanie A++/A+	
Prąd rozruchu		220/230/240 V		220/230/240 V	
Max prąd pracy		A 3.9 / 3.7 / 3.6		A 5.0 / 4.8 / 4.6	
Poziom mocy akustycznej		J.wewn. Chłodzenie/Ogrzewanie 56 / 59		J.wewn. Chłodzenie/Ogrzewanie 57 / 60	
		J.zewn. Chłodzenie/Ogrzewanie 60 / 60		J.zewn. Chłodzenie/Ogrzewanie 62 / 62	
Poziom ciśnienia akustycznego		J.wewn. Chłodzenie (Hi/Me/Lo/Ulo) 37 / 33 / 30 / 24		J.wewn. Chłodzenie (Hi/Me/Lo/Ulo) 38 / 34 / 31 / 25	
		J.wewn. Ogrzewanie (Hi/Me/Lo/Ulo) 40 / 37 / 34 / 28		J.wewn. Ogrzewanie (Hi/Me/Lo/Ulo) 41 / 38 / 35 / 29	
		J.zewn. Chłodzenie/Ogrzewanie 47 / 47		J.zewn. Chłodzenie/Ogrzewanie 50 / 50	
Przepływ powietrza		J.wewn. Chłodzenie (Hi/Me/Lo/Ulo) 9.5 / 8.0 / 6.5 / 4.5		J.wewn. Chłodzenie (Hi/Me/Lo/Ulo) 10.0 / 8.5 / 7.0 / 5.0	
		J.wewn. Ogrzewanie (Hi/Me/Lo/Ulo) 10.0 / 9.0 / 8.0 / 6.0		J.wewn. Ogrzewanie (Hi/Me/Lo/Ulo) 10.5 / 9.5 / 8.5 / 6.5	
		J.zewn. Chłodzenie/Ogrzewanie 29.5 / 27.0		J.zewn. Chłodzenie/Ogrzewanie 32.5 / 29.5	
Wymiary zewnętrzne		J.wewn. Wys.xSzer.xGłęb. 200 x 750 x 500		J.wewn. Wys.xSzer.xGłęb. 200 x 750 x 500	
		J.zewn. 595 x 780(+62) x 290		J.zewn. 595 x 780(+62) x 290	
Waga netto		Jedn. wewn. / Jedn. zewn. 20.5 / 35		Jedn. wewn. / Jedn. zewn. 20.5 / 35	
Czynnik chłodniczy		Typ/GWP R410A / 2088		Typ/GWP R410A / 2088	
		Ilość czynnika 1.2 / 2.506		Ilość czynnika 1.2 / 2.506	
Przyłącza rurowe		Ciecz/Gaz ø mm 6.35(1/4") / 9.52(3/8")		Ciecz/Gaz ø mm 6.35(1/4") / 9.52(3/8")	
Długość rurociągu		m Max. 15		m Max. 15	
Różnica wysokości		J. zewn. powyżej/poniżej Max. 10 / Max.10		J. zewn. powyżej/poniżej Max. 10 / Max.10	
Zakres temperatur pracy		Chłodzenie -15~46		Chłodzenie -15~46	
		Ogrzewanie -15~24		Ogrzewanie -15~24	
Zestaw wlotu powietrza		Opcja UT-BAT1EF		Opcja UT-BAT1EF	

Warunki prezentacji danych (ISO-T1)

Chłodzenie: temperatura wewnętrzna 27°CDB, 19°CWB, temperatura zewnętrzna 35°CDB. Ogrzewanie: temperatura wewnętrzna 20°CDB, temperatura zewnętrzna 7°CDB, 6°CWB. \* Poziom ciśnienia akustycznego mierzony w komorze bezchłowej. Podczas normalnej pracy urządzenia wartości nieco wyższe z powodu warunków zewnętrznych.

## FDTC-VF

Klimatyzator kasetonowy z nawiewem 4-stronnym

Pasuje do sufitu standardowego 600x600

FDTC25VF, FDTC35VF, FDTC40VF, FDTC50VF, FDTC60VF



FDTC-VF mogą w kombinacjach obsługiwać system Multi-Split (zasilane jednostką zewnętrzną SCM) z wyjątkiem 40VF.

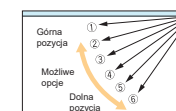
### Indywidualnie sterowane kierownice nawiewu powietrza

W zależności od warunków termicznych w pomieszczeniu, można sterować nawiewem powietrza w czterech kierunkach. Dzięki temu zwiększa się zasięg strugi powietrza, umożliwiając obsługę większych pomieszczeń.



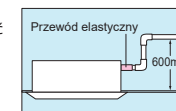
### System kontroli kierownicy powietrza

Możliwy jest wybór ustawienia kierownicy powietrza pod różnymi kątami.



### Wbudowana pompa skroplin 600 mm

Wysokość podnoszenia pompy skroplin wynosząca 600 mm zapewnia elastyczność w prowadzeniu instalacji oraz lokalizacji jednostki.



### FUNKCJE

Energooszczędność

Dystrybucja powietrza

Wygoda i ekonomia

Inne



\* Dla sterownika bezprzewodowego

### SPECYFIKACJA

		FDTC25VF	FDTC35VF	FDTC40VF	FDTC50VF	FDTC60VF
		SRC25ZMX-S	SRC35ZMX-S	SRC40ZSX-S	SRC50ZSX-S	SRC60ZSX-S
Jednostka wewnętrzna						
Jednostka zewnętrzna						
Zasilanie		1 Faza, 220 - 240V, 50Hz				
Wydajność chłodnicza (Min~Max)		kW 2.55 (0.9 ~ 3.2) 3.6 (0.9 ~ 4.1) 4.0 (1.1 ~ 4.7) 5.0 (1.1 ~ 5.6) 5.6 (1.1 ~ 6.3)				
Wydajność ogrzewania (Min~Max)		kW 3.45 (0.9 ~ 4.7) 4.25 (0.9 ~ 5.1) 4.5 (0.6 ~ 5.4) 5.4 (0.6 ~ 6.3) 6.7 (0.6 ~ 6.7)				
Pobór mocy		Chłodzenie/Ogrzewanie kW 0.6 / 0.84 1.07 / 1.16 1.04 / 1.10 1.56 / 1.45 1.99 / 2.07				
EER/COP		Chłodzenie/Ogrzewanie 4.25 / 4.11 3.36 / 3.66 3.85 / 4.09 3.21 / 3.72 2.81 / 3.24				
SEER/SCOP		Chłodzenie/Ogrzewanie 6.10 / 4.13 6.12 / 4.15 6.53 / 3.96 6.01 / 3.85 5.76 / 3.80				
Klasa energetyczna		Chłodzenie/Ogrzewanie A++/A+ A++/A+ A++/A A+/A A+/A				
Prąd rozruchu		220/230/240 V				
Max prąd pracy		A 4.1 / 4.0 / 3.8 5.3 / 5.1 / 4.9 5.0 5.0 5.0				
Poziom mocy akustycznej		J.wewn. Chłodzenie/Ogrzewanie 56 / 56 58 / 58 60 / 60 60 / 60 60 / 60				
		J.zewn. Chłodzenie/Ogrzewanie 56 / 56 58 / 58 63 / 63 63 / 63 65 / 65				
Poziom ciśnienia akustycznego		J.wewn. Chłodzenie (Hi/Me/Lo/Ulo) 36 / 32 / 29 40 / 36 / 30 42 / 36 / 30 42 / 36 / 30 46 / 39 / 30				
		J.wewn. Ogrzewanie (Hi/Me/Lo/Ulo) 38 / 33 / 29.5 42 / 35 / 32 42 / 36 / 32 42 / 36 / 32 46 / 39 / 32				
		J.zewn. Chłodzenie/Ogrzewanie 47 / 47 50 / 50 49 / 49 50 / 49 52 / 52				
Przepływ powietrza		J.wewn. Chłodzenie (Hi/Me/Lo/Ulo) 9 / 8 / 6.5 9.5 / 9 / 7 11.5 / 9 / 7 11.5 / 9 / 7 13.5 / 10 / 7				
		J.wewn. Ogrzewanie (Hi/Me/Lo/Ulo) 9.5 / 8.5 / 7 10 / 9 / 8 11.5 / 9 / 8 11.5 / 9 / 8 13.5 / 10 / 8				
		J.zewn. Chłodzenie/Ogrzewanie 29.5 / 27.0 32.5 / 29.5 36 / 33 40 / 33 41.5 / 39				
Wymiary zewnętrzne		J.wewn. Wys.xSzer.xGłęb. Jednostka: 248 x 570 x 570 Panel: 35 x 700 x 700				
		J.zewn. 595 x 780(+62) x 290 640 x 800(+71) x 290				
Waga netto		Jedn. wewn. / Jedn. zewn. 18.5 (Jednostka: 15 Panel: 3.5)/35 18.5 (Jednostka: 15 Panel: 3.5)/-45				
Czynnik chłodniczy		Typ/GWP R410A / 2088				
		Ilość czynnika 1.2 / 2.506 1.5 / 3.132				
Przyłącza rurowe		Ciecz/Gaz ø mm 6.35(1/4") / 9.52(3/8") 6.35(1/4") / 12.7(1/2")				
Długość rurociągu		m Max. 15 Max. 30				
Różnica wysokości		J. zewn. powyżej/poniżej Max. 10 / Max.10 Max. 20 / Max.20				
Zakres temperatur pracy		Chłodzenie -15~24 -15~46 -20~24				
		Ogrzewanie -15~24				
Filtr powietrza		TC-PSA-25W-E				

Warunki prezentacji danych (ISO-T1)

Chłodzenie: temperatura wewnętrzna 27°CDB, 19°CWB, temperatura zewnętrzna 35°CDB. Ogrzewanie: temperatura wewnętrzna 20°CDB, temperatura zewnętrzna 7°CDB, 6°CWB. \* Poziom ciśnienia akustycznego mierzony w komorze bezchłowej. Podczas normalnej pracy urządzenia wartości nieco wyższe z powodu warunków zewnętrznych. Dla trybu Powerful-Hi. Poziom hałasu dB(A): 25VF(Chłodzenie:38 Ogrzew.:39), 35VF(Chłodzenie:41 Ogrzew.:43), 40/50/60VF(Chłodzenie:47 Ogrzew.:47), Przepływ powietrza [m³/min.]: 25VF(Chłodzenie:10 Ogrzew.:10.5), 35VF(Chłodzenie:11 Ogrzew.:11.5), 40/50/60VF(Chłodz.:13.5 Ogrzew.:13.5)



## System Inverter Multi-Split

System Multi-Split umożliwia pojedynczej jednostce zewnętrznej obsługę instalacji zbudowanej nawet z 6 jednostek wewnętrznych (2-6), wybranych z 9 dostępnych typów szeregów, w zakresie wydajności łącznej od 6,0 kW do 19,5 kW.

System charakteryzuje wysoka energooszczędność, elastyczność w zakresie montażu i doboru jednostek oraz niezwykle niski poziom głośności.

**Uwaga:** pełna wersja katalogu „Systemy Inverter Multi-Split (RAC)” wraz z dostępnymi kombinacjami jednostek – dostępna w wersji elektronicznej na stronie [www.mhi.info.pl](http://www.mhi.info.pl) i/lub w Działach Handlowych Elektronika SA.

**Klimatyzator ścienny SRK/SKM**

**Klimatyzator kanałowy SRR**

**Klimatyzator kasetonowy z nawiewem 4-stronnym FDTC**

**Klimatyzator przypodłogowy SRF**

**Klimatyzator podstropowy FDE**

**Klimatyzator kanałowy FDUM**

Pasuje do sufitu standardowego 600x600

**Szeroka oferta jednostek wewnętrznych**

## Jednostki zewnętrzne

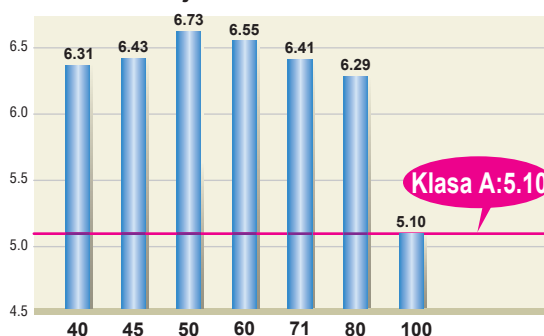
Energooszczędne i ciche jednostki zewnętrzne, dostępne dla systemu Multi-Split w 8 zakresach wydajności - umożliwiają obsługę instalacji Multi, zbudowanej nawet z 6 jednostek wewnętrznych.



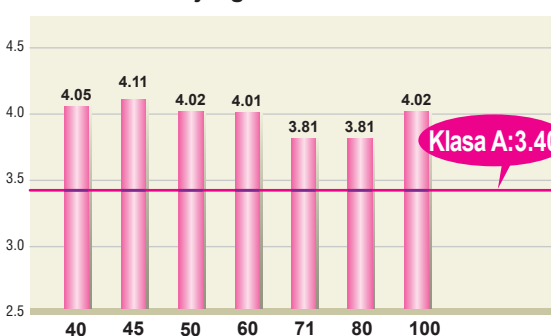
## Najwyższy poziom wskaźników SEER/SCOP w branży

Wszystkie modele posiadają wysoką klasę efektywności energetycznej dzięki zastosowaniu technologii inverterowej. Jednostki zewnętrzne w sposób płynny dostosowują swoją wydajność do danego, chwilowego zapotrzebowania na chłodzenie lub ogrzewanie. Możliwe jest szybkie osiągnięcie temperatury zadanej oraz stabilne jej utrzymywanie, przy 30 % oszczędności energii, w porównaniu do konwencjonalnych metod klimatyzowania (stała prędkość).

SEER w funkcji chłodzenia



SCOP w funkcji ogrzewania



\* Powyższe dane prezentują kombinacje jednostek wewnętrznych z SRK-ZSX-S.

## Cisza i Komfort

Dzięki zastosowaniu sprężarek typu scroll DC Twin, osiągnięto niski poziom wibracji i hałasu. Jednostki zewnętrzne są wysokowydajne i ciche. Wszystkie jednostki, zarówno w procesie chłodzenia jak i grzania, pracują od temperatury zewnętrznej -15°C.

## Budowa kompaktowa

Niewielkie wymiary jednostek zewnętrznych ułatwiają instalację, nawet przy bardzo ograniczonej przestrzeni.

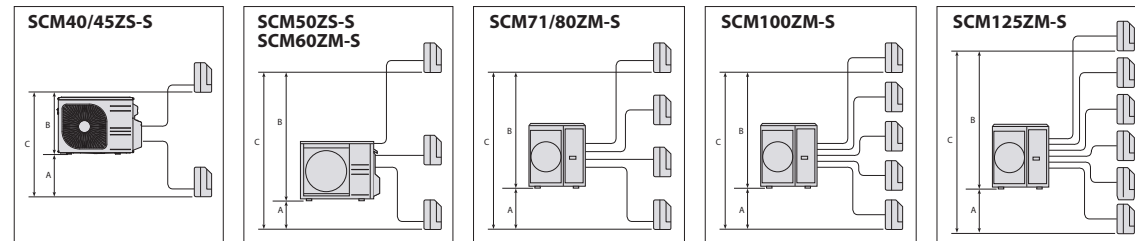




## Przyłącza rurowe

Maksymalna dopuszczalna długość rurociągu dla poszczególnych jednostek zewnętrznych oraz maksymalna dozwolona różnica wysokości dla jednostek zewnętrznych pokazane są w tabeli poniżej.

	SCM40/45ZS-S	SCM50ZS-S/SCM60ZM-S	SCM71/80ZM-S	SCM100/125ZM-S
długość rurociągu dla jednej jednostki wewnętrznej	do 25m	do 25m	do 25m	do 25m
całkowita długość rurociągu	do 30m	do 40m	do 70m	do 90m
różnica wysokości	dla najniższego punktu instalacji jedn. wewn. (A)	do 15m	do 15m	do 20m
	dla najwyższego punktu instalacji jedn. wewn. (B)	do 15m	do 15m	do 20m
	maks. różnica wys. pomiędzy jednostkami wewn. (C)	do 25m	do 25m	do 25m
dł. rurociągu bez konieczności doł. czynnika chłodn.	30m	40m	40m	50m

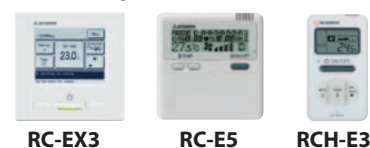


## KOMBINACJE JEDNOSTEK WEWNĘTRZNYCH I ZEWNĘTRZNYCH

Jednostki wewnętrzne	Jednostki zewnętrzne								
	40ZS-S	45ZS-S	50ZS-S	60ZM-S	71ZM-S	80ZM-S	100ZM-S	125ZM-S	
<b>NOWOŚĆ</b> 	SRK20ZSX-S	●	●	●	●	●	●	●	
	SRK25ZSX-S	●	●	●	●	●	●	●	
	SRK35ZSX-S	●	●	●	●	●	●	●	
	SRK50ZSX-S	—	—	●	●	●	●	●	
	SRK60ZSX-S	—	—	—	●	●	●	●	
	SRK71ZR-S	—	—	—	—	—	●	●	
	<b>NOWOŚĆ</b> 	SRK20ZS-S	●	●	●	●	●	●	●
		SRK25ZS-S	●	●	●	●	●	●	●
		SRK35ZS-S	●	●	●	●	●	●	●
SRK50ZS-S		—	—	●	●	●	●	●	
<b>NOWOŚĆ</b> 	SKM20ZSP-S	●	●	●	—	—	—	—	
	SKM25ZSP-S	●	●	●	—	—	—	—	
	SKM35ZSP-S	●	●	●	—	—	—	—	
	SRF25ZMX-S	●	●	●	●	●	●	●	
	SRF35ZMX-S	●	●	●	●	●	●	●	
	SRF50ZMX-S	—	—	●	●	●	●	●	
		FDTC25VF	●	●	●	●	●	●	●
FDTC35VF		●	●	●	●	●	●	●	
FDTC50VF		—	—	●	●	●	●	●	
FDTC60VF		—	—	—	●	●	●	●	
	SRR25ZM-S	●	●	●	●	●	●	●	
	SRR35ZM-S	●	●	●	●	●	●	●	
	SRR50ZM-S	—	—	●	●	●	●	●	
	SRR60ZM-S	—	—	—	●	●	●	●	
	FDUM50VF	—	—	●	●	●	●	●	
	FDE50VG	—	—	●	●	●	●	●	

## OPCJE

### Sterowniki przewodowe



### Sterowniki bezprzewodowe



## SPECYFIKACJA

Model	2 pokoje		3 pokoje			
	SCM40ZS-S	SCM45ZS-S	SCM50ZS-S	SCM60ZM-S		
Zasilanie	1Faza, 220 - 240V, 50Hz					
Nominalna wydajność chłodnicza (Min~Max)	kW	4.0(1.5~5.9)	4.5(1.5~6.4)	5.0(1.8~7.1)	6.0(1.8~7.5)	
Nominalna wydajność ogrzewania (Min~Max)	kW	4.5(1.3~6.3)	5.3(1.3~6.5)	6.0(1.4~7.5)	6.8(1.5~7.8)	
Moc elektryczna	Chłodzenie	kW	0.84(0.59~2.13)	1.04(0.59~2.30)	1.05(0.60~2.15)	1.43(0.50~2.39)
	Ogrzewanie	kW	0.90(0.54~1.70)	1.15(0.54~1.92)	1.24(0.55~2.58)	1.51(0.60~3.00)
EER	Chłodzenie		4.76	4.33	4.76	4.2
COP	Ogrzewanie		5.00	4.61	4.84	4.5
Prąd rozruchu (Max)	A	4.4/4.2/4.0	5.4/5.2/5.0	6.2/5.9/5.7	7.1/6.8/6.6	
Poziom mocy akustycznej	Chłodzenie	dB(A)	62	62	62	63
	Ogrzewanie	dB(A)	64	64	64	65
Poziom ciśnienia akustycznego	Chłodzenie	dB(A)	48	49	49	50
	Ogrzewanie	dB(A)	50	50	51	52
Przepływ powietrza	Chłodzenie	m³/min	32.5	32.5	41.0	42.0
	Ogrzewanie	m³/min	32.5	32.5	41.0	42.0
Wymiary zewnętrzne (H x W x D)	mm	595 x 780(+90) x 290		640 x 850(+65) x 290		
Waga netto	kg	42	42	48.5	49	
Czynnik chłodniczy	Typ/GWP	R410A/2088				
	Ilość	kg/TCO :Eq	1.9/3.967		2.5/5.22	
Przyłącze rurowe	Ciecz	Ømm	6.35(1/4 ") x 2		6.35(1/4 ") x 3	
	Gaz	Ømm	9.52(3/8 ") x 2		9.52(3/8 ") x 3	
Zakres temperatur pracy	Chłodzenie	°C	-15~43			
	Ogrzewanie	°C	-15~24			
Ilość podłączonych jednostek wewnętrznych		2	2	Min.2~Max.3	Min.2~Max.3	
Całkowita wydajność jednostek wewnętrznych	kW	6.0	7.0	8.5	11.0	

Model	4 pokoje		5 / 6 pokoi			
	SCM71ZM-S	SCM80ZM-S	SCM100ZM-S	SCM125ZM-S		
Zasilanie	1Faza, 220 - 240V, 50Hz					
Nominalna wydajność chłodnicza (Min~Max)	kW	7.1(1.8~8.8)	8.0(1.8~9.2)	10.0(1.8 ~12.0)	12.5(1.8 ~14.0)	
Nominalna wydajność ogrzewania (Min~Max)	kW	8.6(1.5~9.4)	9.3(1.5~9.8)	12.0(1.5 ~13.5)	13.5(1.5 ~14.0)	
Moc elektryczna	Chłodzenie	kW	1.74(0.48~2.75)	2.16(0.48~2.83)	2.86(0.65~4.03)	3.90(0.65~4.80)
	Ogrzewanie	kW	2.00(0.60~3.35)	2.26(0.60~3.43)	2.93(0.70~3.40)	3.25(0.70~3.42)
EER	Chłodzenie		4.08	3.70	3.50	3.21
COP	Ogrzewanie		4.30	4.12	4.10	4.15
Prąd rozruchu (Max)	A	9.2/8.8/8.4	10.4/10.0/9.5	13.3/12.8/12.2	17.7/17.0/16.3	
Poziom mocy akustycznej	Chłodzenie	dB(A)	65	66	68	69
	Ogrzewanie	dB(A)	66	66	71	72
Poziom ciśnienia akustycznego	Chłodzenie	dB(A)	52	54	56	57
	Ogrzewanie	dB(A)	54	54	59	60
Przepływ powietrza	Chłodzenie	m³/min	56.0	56.0	75.0	75.0
	Ogrzewanie	m³/min	56.0	56.0	75.0	82.0
Wymiary zewnętrzne (H x W x D)	mm	750 x 880(+73) x 340		945 x 970(+73) x 370		
Waga netto	kg	62		92		
Czynnik chłodniczy	Typ/GWP	R410A/2088				
	Ilość	kg/TCO :Eq	3.15/6.577		6.0/12.528	
Przyłącze rurowe	Ciecz	Ømm	6.35(1/4 ") x 2		6.35(1/4 ") x 5	
	Gaz	Ømm	9.52(3/8 ") x 2		9.52(3/8 ") x 5	
Zakres temperatur pracy	Chłodzenie	°C	-15~43			
	Ogrzewanie	°C	-15~24			
Ilość podłączonych jednostek wewnętrznych		Min.2~Max.4	Min.2~Max.4	Min.4*~Max.5	Min.4*~Max.6	
Całkowita wydajność jednostek wewnętrznych	kW	12.5	13.5	16.0	19.5	

Warunki prezentacji danych (ISO-T1)  
 Chłodzenie: temperatura wewnętrzna 27°CDB, 19°CWB, temperatura zewnętrzna 35°CDB. Ogrzewanie: temperatura wewnętrzna 20°CDB, temperatura zewnętrzna 7°CDB, 6°CWB.  
 Poziom ciśnienia akustycznego mierzony w komorze bezchłowej. Podczas normalnej pracy urządzenia wartości nieco wyższe z powodu warunków zewnętrznych.

## JEDNOSTKI WEWNĘTRZNE DLA KOMBINACJI MULTI-SPLIT

Klimatyzator ścienny

### seria Diamond **SRK-ZSX** NOWOŚĆ



Model		SRK20ZSX-S	SRK25ZSX-S	SRK35ZSX-S	SRK50ZSX-S	SRK60ZSX-S
Nominalna wydajność chłodnicza	kW	2.0	2.5	3.5	5.0	6.0
Nominalna wydajność ogrzewania	kW	3.0	3.4	4.5	5.8	6.8
Poziom mocy akustycznej	Chłodzenie	53	55	58	59	62
	Ogrzewanie	53	56	58	62	63
Poziom ciśnienia akustycznego	Chłodzenie (Hi/Me/Lo/Ulo)	38 / 31 / 24 / 19	39 / 33 / 25 / 19	43 / 35 / 26 / 19	44 / 39 / 31 / 22	46 / 41 / 33 / 22
	Ogrzewanie (Hi/Me/Lo/Ulo)	38 / 32 / 25 / 19	40 / 34 / 27 / 19	41 / 35 / 28 / 19	46 / 41 / 33 / 23	46 / 42 / 34 / 23
Przepływ powietrza	Chłodzenie (Hi/Me/Lo/Ulo)	11.3 / 9.1 / 6.0 / 5.0	12.2 / 10.0 / 6.7 / 5.0	13.1 / 10.8 / 7.3 / 5.0	14.3 / 12.4 / 7.8 / 5.4	16.3 / 13.4 / 8.9 / 5.4
	Ogrzewanie (Hi/Me/Lo/Ulo)	12.2 / 10.3 / 7.2 / 5.4	12.8 / 11.0 / 7.8 / 5.4	13.9 / 11.8 / 8.6 / 5.4	17.3 / 14.3 / 9.8 / 6.2	17.8 / 13.7 / 10.9 / 6.2
Wymiary zewnętrzne (H x W x D)	mm	305x920x220				
Waga netto	kg	13				
Przyłącza rurowe	Ciecz / Gaz	Φmm 6.35 (1/4") / 9.52 (3/8")		6.35 (1/4") / 12.7 (1/2")		
Filter		Antyalergenny x 1, Fotokatalityczny, Zmywalny, Odwadniający x1				

Klimatyzator ścienny

### seria Diamond **SRK-ZR**



Model		SRK71ZR-S
Nominalna wydajność chłodnicza	kW	7.1
Nominalna wydajność ogrzewania	kW	8.0
Poziom mocy akustycznej	Chłodzenie	58
	Ogrzewanie	60
Poziom ciśnienia akustycznego	Chłodzenie (Hi/Me/Lo/Ulo)	44 / 41 / 37 / 25
	Ogrzewanie (Hi/Me/Lo/Ulo)	46 / 39 / 35 / 28
Przepływ powietrza	Chłodzenie (Hi/Me/Lo/Ulo)	20.5 / 18.6 / 16.2 / 10.4
	Ogrzewanie (Hi/Me/Lo/Ulo)	25.5 / 19.8 / 17.3 / 13.3
Wymiary zewnętrzne (H x W x D)	mm	339x1197x262
Waga netto	kg	13.5
Przyłącza rurowe	Ciecz / Gaz	Φmm 6.35 (1/4") / 15.88 (5/8")
Filter		Antyalergenny x 1, Fotokatalityczny, Zmywalny, Odwadniający x1

Klimatyzator ścienny

### seria Premium **SRK-ZS** NOWOŚĆ



Model		SRK20ZS-S,-SB,-ST	SRK25ZS-S,-SB,-ST	SRK35ZS-S,-SB,-ST	SRK50ZS-S,-SB,-ST
Nominalna wydajność chłodnicza	kW	2.0	2.5	3.5	5.0
Nominalna wydajność ogrzewania	kW	3.0	3.4	4.5	5.8
Poziom mocy akustycznej	Chłodzenie	50	52	56	58
	Ogrzewanie	52	55	58	59
Poziom ciśnienia akustycznego	Chłodzenie (Hi/Me/Lo/Ulo)	34 / 25 / 22 / 19	36 / 28 / 23 / 19	40 / 30 / 26 / 19	45 / 36 / 28 / 22
	Ogrzewanie (Hi/Me/Lo/Ulo)	36 / 29 / 23 / 19	39 / 30 / 24 / 19	41 / 36 / 25 / 19	45 / 37 / 31 / 24
Przepływ powietrza	Chłodzenie (Hi/Me/Lo/Ulo)	9.3 / 7.0 / 5.9 / 5.0	9.9 / 8.0 / 5.9 / 5.0	11.3 / 8.7 / 5.9 / 5.0	12.1 / 9.9 / 7.4 / 5.9
	Ogrzewanie (Hi/Me/Lo/Ulo)	10.0 / 8.5 / 6.5 / 5.9	11.3 / 8.7 / 6.7 / 5.9	12.3 / 11.0 / 7.0 / 5.9	13.9 / 11.2 / 9.1 / 7.4
Wymiary zewnętrzne (H x W x D)	mm	290x870x230			
Waga netto	kg	9.5			
Przyłącza rurowe	Ciecz / Gaz	Φmm 6.35(1/4") / 9.52(3/8")		6.35(1/4") / 12.7(1/2")	
Filter		Antyalergenny x 1, Fotokatalityczny, Zmywalny, Odwadniający x1			

Klimatyzator ścienny

### seria Standard **SKM-ZSP** NOWOŚĆ



Model		SKM20ZSP-S	SKM25ZSP-S	SKM35ZSP-S
Nominalna wydajność chłodnicza	kW	2.0	2.5	3.5
Nominalna wydajność ogrzewania	kW	3.0	3.4	4.5
Poziom mocy akustycznej	Chłodzenie	58	58	59
	Ogrzewanie	56	57	59
Poziom ciśnienia akustycznego	Chłodzenie (Hi/Me/Lo/Ulo)	42 / 35 / 24	43 / 35 / 24	44 / 37 / 24
	Ogrzewanie (Hi/Me/Lo/Ulo)	41 / 35 / 27	41 / 35 / 27	42 / 37 / 29
Przepływ powietrza	Chłodzenie (Hi/Me/Lo/Ulo)	8.5 / 7.0 / 5.0	8.5 / 7.0 / 5.0	9.0 / 7.5 / 5.0
	Ogrzewanie (Hi/Me/Lo/Ulo)	8.0 / 7.0 / 5.5	8.0 / 7.0 / 5.5	8.5 / 7.0 / 6.0
Wymiary zewnętrzne (H x W x D)	mm	262 x 769 x 210		
Waga netto	kg	7.6		
Przyłącza rurowe	Ciecz / Gaz	Φmm 6.35(1/4") / 9.52(3/8")		
Filter		—		

Warunki prezentacji danych (ISO-T1)

Chłodzenie: temperatura wewnętrzna 27°CDB, 19°CWB, temperatura zewnętrzna 35°CDB. Ogrzewanie: temperatura wewnętrzna 20°CDB, temperatura zewnętrzna 7°CDB, 6°CWB. Poziom ciśnienia akustycznego mierzony w komorze bezchłowej. Podczas normalnej pracy urządzenia wartości nieco wyższe z powodu warunków zewnętrznych.

Klimatyzator przypodłogowy

### **SRF-ZMX**



Model		SRF25ZMX-S	SRF35ZMX-S	SRF50ZMX-S
Nominalna wydajność chłodnicza	kW	2.5	3.5	5.0
Nominalna wydajność ogrzewania	kW	3.4	4.5	5.8
Poziom mocy akustycznej	Chłodzenie	51	52	58
	Ogrzewanie	51	52	58
Poziom ciśnienia akustycznego	Chłodzenie (Hi/Me/Lo/Ulo)	40 / 32 / 29 / 26	41 / 34 / 32 / 28	46 / 42 / 35 / 32
	Ogrzewanie (Hi/Me/Lo/Ulo)	40 / 35 / 33 / 28	41 / 36 / 35 / 31	47 / 41 / 39 / 33
Przepływ powietrza	Chłodzenie (Hi/Me/Lo/Ulo)	9.0 / 7.6 / 6.7 / 5.8	9.2 / 7.8 / 7.3 / 6.4	11.5 / 9.6 / 7.4 / 6.6
	Ogrzewanie (Hi/Me/Lo/Ulo)	10.5 / 8.2 / 7.7 / 6.6	10.7 / 8.3 / 8.1 / 7.4	12.0 / 10.0 / 9.4 / 7.6
Wymiary zewnętrzne (H x W x D)	mm	600 x 860 x 238		
Waga netto	kg	18	19	19
Przyłącza rurowe	Ciecz / Gaz	Φmm 6.35(1/4") / 9.52(3/8")		6.35(1/4") / 12.7(1/2")
Filter		Antyalergenny x 1, Fotokatalityczny, Zmywalny, Odwadniający x1		

Klimatyzator kanałowy

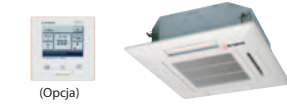
### **SRR-ZM**



Model		SRR25ZM-S	SRR35ZM-S	SRR50ZM-S	SRR60ZM-S
Nominalna wydajność chłodnicza	kW	2.5	3.5	5.0	6.0
Nominalna wydajność ogrzewania	kW	3.4	4.5	5.8	6.8
Poziom mocy akustycznej	Chłodzenie	56	57	59	60
	Ogrzewanie	59	60	61	63
Poziom ciśnienia akustycznego	Chłodzenie (Hi/Me/Lo/Ulo)	37 / 33 / 30 / 24	38 / 34 / 31 / 25	41 / 37 / 34 / 29	44 / 38 / 35 / 30
	Ogrzewanie (Hi/Me/Lo/Ulo)	40 / 37 / 34 / 28	41 / 38 / 35 / 29	43 / 39 / 37 / 32	45 / 41 / 38 / 33
Przepływ powietrza	Chłodzenie (Hi/Me/Lo/Ulo)	9.5 / 8.5 / 6.5 / 4.5	10.0 / 8.5 / 7.0 / 5.0	13.5 / 11.0 / 10.0 / 7.5	14.5 / 11.5 / 10.5 / 8.0
	Ogrzewanie (Hi/Me/Lo/Ulo)	10.0 / 9.0 / 8.0 / 6.0	10.5 / 9.5 / 8.5 / 6.5	14.5 / 12.5 / 11.0 / 8.5	15.0 / 13.0 / 11.5 / 9.0
Wymiary zewnętrzne (H x W x D)	mm	200 x 750 x 500		200 x 950 x 500	
Waga netto	kg	20.5		24	
Przyłącza rurowe	Ciecz / Gaz	Φmm 6.35(1/4") / 9.52(3/8")		6.35(1/4") / 12.7(1/2")	
Zestaw wlotu powietrza (Opcja)		UT-BAT1EF		UT-BAT2EF	

Klimatyzator kasetonowy z nawiewem 4-stronnym

### **FDTC-VF**



Model		FDTC25VF	FDTC35VF	FDTC50VF	FDTC60VF
Nominalna wydajność chłodnicza	kW	2.5	3.5	5.0	6.0
Nominalna wydajność ogrzewania	kW	3.4	4.5	5.8	6.8
Poziom mocy akustycznej	Chłodzenie	56	58	60	60
	Ogrzewanie	56	58	60	60
Poziom ciśnienia akustycznego	Chłodzenie (Hi/Me/Lo)	36 / 32 / 29	40 / 36 / 30	42 / 36 / 30	46 / 39 / 30
	Ogrzewanie (Hi/Me/Lo)	38 / 33 / 29.5	42 / 35 / 32	42 / 36 / 32	46 / 39 / 32
Przepływ powietrza	Chłodzenie (Hi/Me/Lo)	9.0 / 8.0 / 6.5	9.5 / 9.0 / 7.0	11.5 / 9.0 / 7.0	13.5 / 10.0 / 7.0
	Ogrzewanie (Hi/Me/Lo)	9.5 / 8.5 / 7.0	10.0 / 9.0 / 8.0	11.5 / 9.0 / 8.0	13.5 / 10.0 / 8.0
Wymiary zewnętrzne (H x W x D)	Główna jednostka	mm 248 x 570 x 570			
	Panel	mm 35 x 700 x 700			
Waga netto	kg	Jednostka: 15		Panel: 3.5	
Przyłącza rurowe	Ciecz / Gaz	Φmm 6.35(1/4") / 9.52(3/8")		6.35(1/4") / 12.7(1/2")	
Panel		TC-PSA-25W-E			

Możliwy tryb pracy Powerful-HI - szczegóły w katalogu „Systemy Inverter Multi-Split (RAC)”, na stronie www.mhi.info.pl oraz w Działach Handlowych Elektronika SA

Klimatyzator kanałowy mały/średni spręż / Podstropowy

### **FDUM-VF / FDE-VG**



Model		FDUM50VF	FDE50VG
Nominalna wydajność chłodnicza	kW	5.0	5.0
Nominalna wydajność ogrzewania	kW	5.8	5.8
Poziom mocy akustycznej	Chłodzenie	60	60
	Ogrzewanie	60	60
Poziom ciśnienia akustycznego	Chłodzenie (Hi/Me/Lo)	32 / 29 / 26	38 / 36 / 31
	Ogrzewanie (Hi/Me/Lo)	32 / 29 / 26	38 / 36 / 31
Przepływ powietrza	Chłodzenie (Hi/Me/Lo)	10.0 / 9.0 / 8.0	10.0 / 9.0 / 7.0
	Ogrzewanie (Hi/Me/Lo)	10.0 / 9.0 / 8.0	10.0 / 9.0 / 7.0
Wymiary zewnętrzne (H x W x D)	mm	280 x 750 x 635	210 x 1070 x 690
Waga netto	kg	29	28
Przyłącza rurowe	Ciecz / Gaz	Φmm 6.35(1/4") / 12.7(1/2")	
Filter powietrza		UM-FL1EF (Opcja)	Zmywalny x 2

Możliwy tryb pracy Powerful-HI - szczegóły w katalogu „Systemy Inverter Multi-Split (RAC)”, na stronie www.mhi.info.pl oraz w Działach Handlowych Elektronika SA



## STEROWNIK PRZEWODOWY (opcja)

**RC-EX3** NOWOŚĆ

### Zaawansowany panel dotykowy

RC-EX3 to nowoczesny interfejs oferujący menu w języku polskim oraz szereg przydatnych funkcjonalności zarówno dla firm Instalacyjnych, Serwisowych jak i dla Użytkownika. Jest to zaawansowane narzędzie serwisowe, które na etapie instalacji oraz w trakcie kolejnych serwisów umożliwia m.in. monitorowanie parametrów pracy jednostki, archiwizowanie błędów oraz wyświetlanie informacji o zbliżającym się terminie serwisu.

Nowoczesny design oraz rozbudowane menu dostępnych funkcji dla Użytkownika sprawia, że korzystanie z klimatyzatora staje się łatwe i przyjemne. Możliwość indywidualnego zaprogramowania przycisków F1 i F2, wprowadzania indywidualnych nastaw dla poszczególnych kierownic powietrza sprawia, że narzędzie to staje się spersonalizowanym interfejsem, dopasowanym do potrzeb.

Kilka dostępnych funkcji programuje pracę klimatyzatora w sposób bardzo energooszczędny, wykorzystując przy tym m.in. czujnik obecności.

- **Ekonomia** – Programator ograniczenia wartości maksymalnych. Funkcja oszczędzania energii. Tryb pracy podczas nieobecności. Tryb spania.
- **Komfort** – Funkcja Hi Power. Automatyka prędkości wentylatora. Cicha praca jednostki zewnętrznej.
- **Wygoda** – Ustawienie języka polskiego. Regulacja kontrastu LCD. Funkcja Preset. Blokada przed dziećmi.
- **Serwis** – Kody błędów. Dane Operacyjne. Backup. Data kolejnego przeglądu. Nastawy administratora.



Proste ustawienia na ekranie dotykowym

### RC-E5

#### Sterownik przewodowy

Sterownik RC-E5 umożliwia wygodną obsługę, precyzję przy wyborze nastaw oraz szybki odczyt z wyświetlacza LCD.

- Programator tygodniowy dostępny jako standard
- Licznik czasu pracy dla ułatwienia prac serwisowych
- Temperatura w pomieszczeniu kontrolowana przez czujnik umieszczony w sterowniku
- Zmiany zakresu temperatur pracy



### RCH-E3

#### Prosty sterownik przewodowy

Biorąc pod uwagę konieczność prostej obsługi sterownika w pokojach hotelowych, ilość jego przycisków winna być ograniczona do niezbędnego minimum: Włącz/Wyłącz, wybór trybu pracy, nastawy temperatury i pracy wentylatora. Sterownik jest prosty i łatwy w obsłudze.

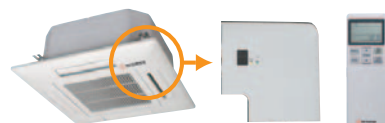
- **Do 16 jednostek:**  
Może sterować indywidualnie pracą do 16 jednostek, poprzez naciśnięcie AIR CON i wybór nr jednostki.
- **AUTO restart**  
Funkcja umożliwia automatyczne wznowienie pracy klimatyzatora po awarii zasilania lub włączeniu wyłącznika głównego zasilania.



## Sterownik bezprzewodowy (opcja)

Sterowanie bezprzewodowe możliwe jest dzięki umieszczeniu odbiornika podczerwieni w narożniku obudowy klimatyzatora (panelu).

RCN-TC-24W-E2



RCN-KIT4-E2

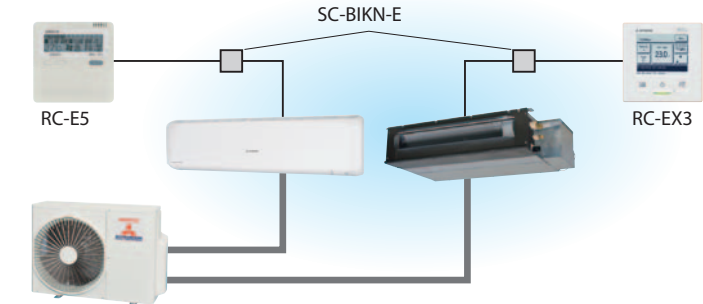


RCN-E-E2



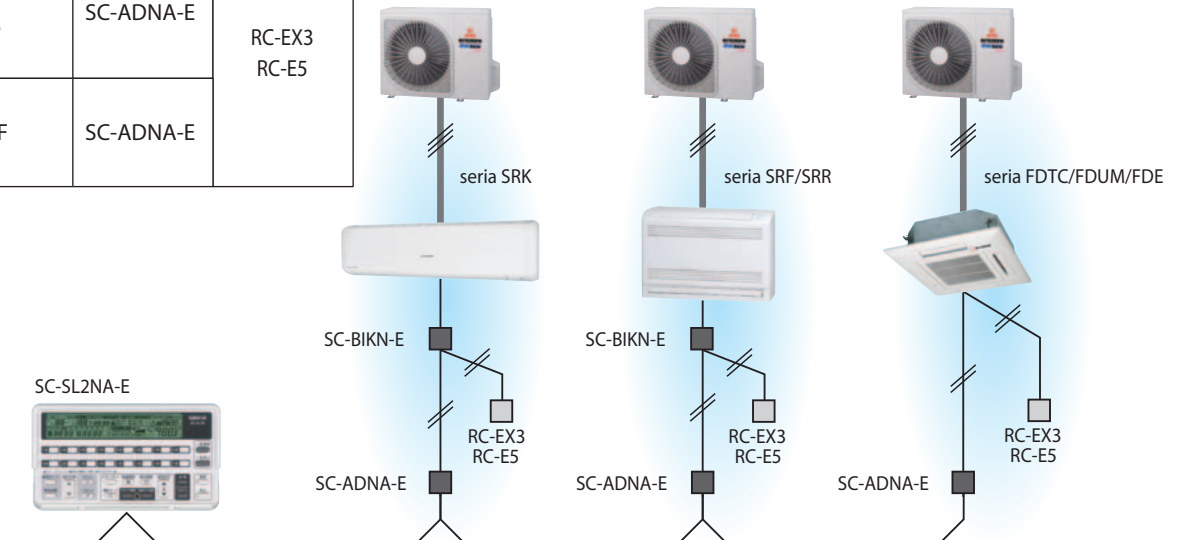
## Możliwe użycie sterownika przewodowego

Model	Interfejs	Sterownik
SRK-ZSX-S SRK-ZR-S SRK-ZS-S SRF-ZMX-S SRR-ZM-S	SC-BIKN-E	RC-EX3 RC-E5
FDTC-VF FDUM50VF FDE50VG	nie wymagany	



## Możliwe połączenie z siecią SUPERLINK-II

Model	Interfejs	Sterownik
SRK-ZSX-S SRK-ZR-S SRK-ZS-S SRF-ZMX-S SRR-ZM-S	SC-BIKN-E SC-ADNA-E	RC-EX3 RC-E5
FDTC-VF FDUM50VF FDE50VG	SC-ADNA-E	



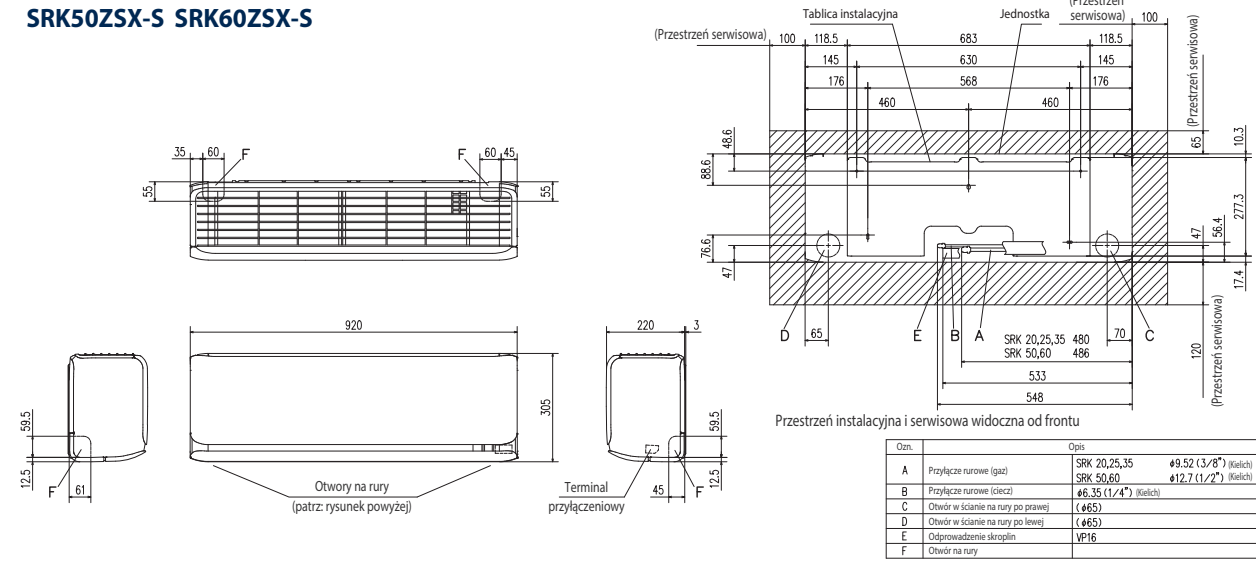
## Wyposażony w złącze CnT

Wszystkie jednostki wewnętrzne wyposażone dodatkowo w złącze CnT do komunikacji zewnętrznej (zewnętrzny sygnał ON/OFF, monitorowanie stanu pracy i awarii - 12V DC).

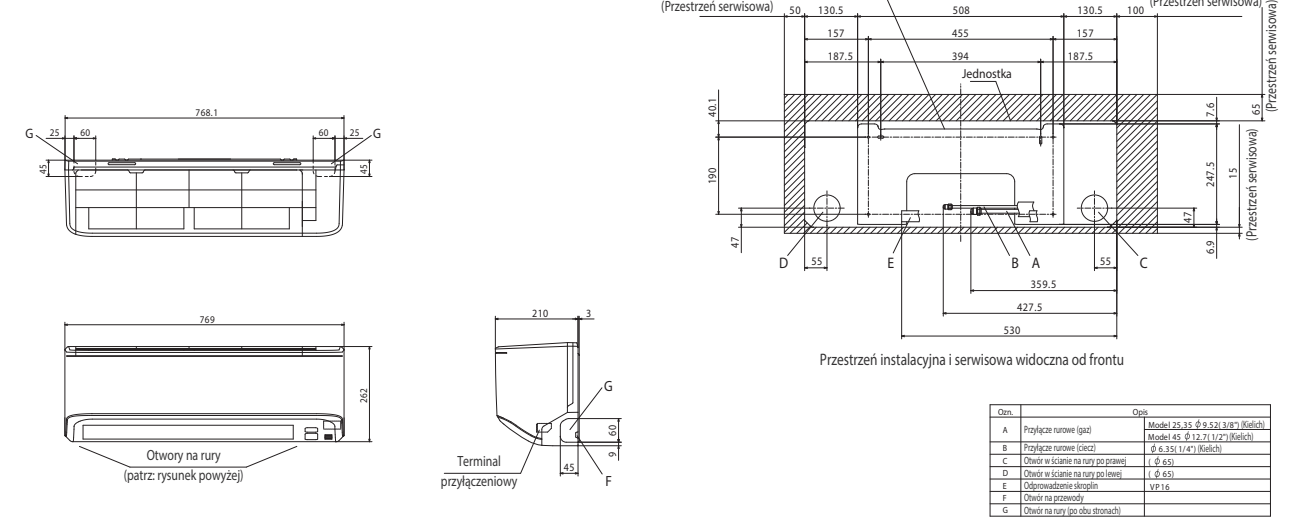


Model	Interfejs
SRK-ZSX-S SRK-ZR-S SRK-ZS-S SRF-ZMX-S SRR-ZM-S	SC-BIKN-E
FDTC-VF FDUM50VF FDE50VG	nie wymagany

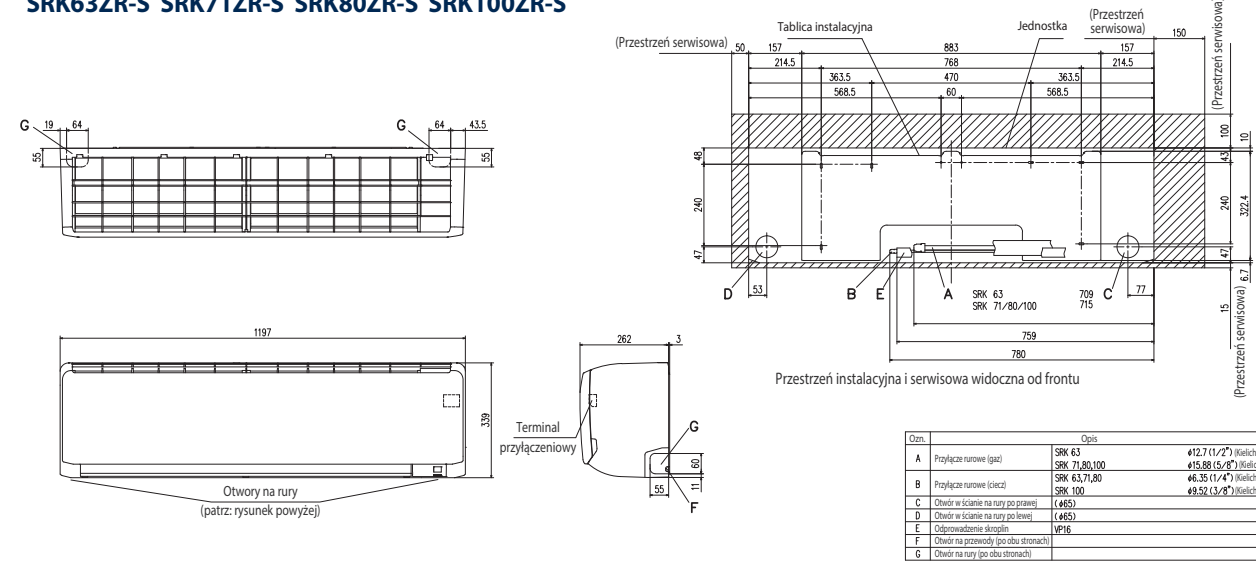
**SRK20ZSX-S SRK25ZSX-S SRK35ZSX-S  
SRK50ZSX-S SRK60ZSX-S**



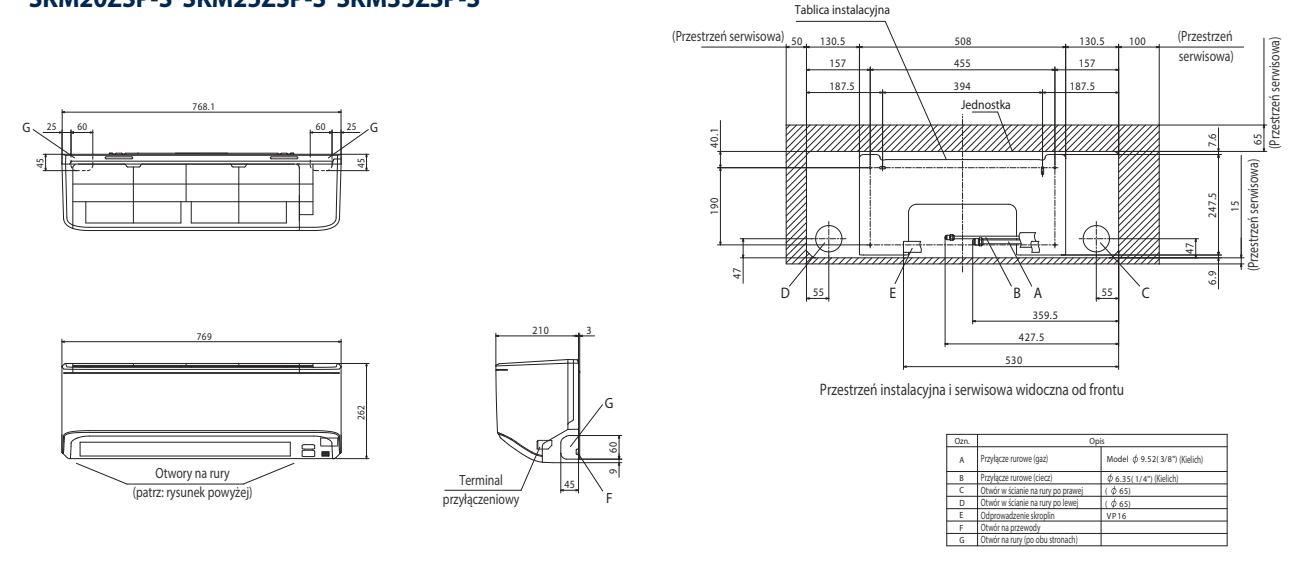
**SRK25ZMP-S SRK35ZMP-S SRK45ZMP-S**



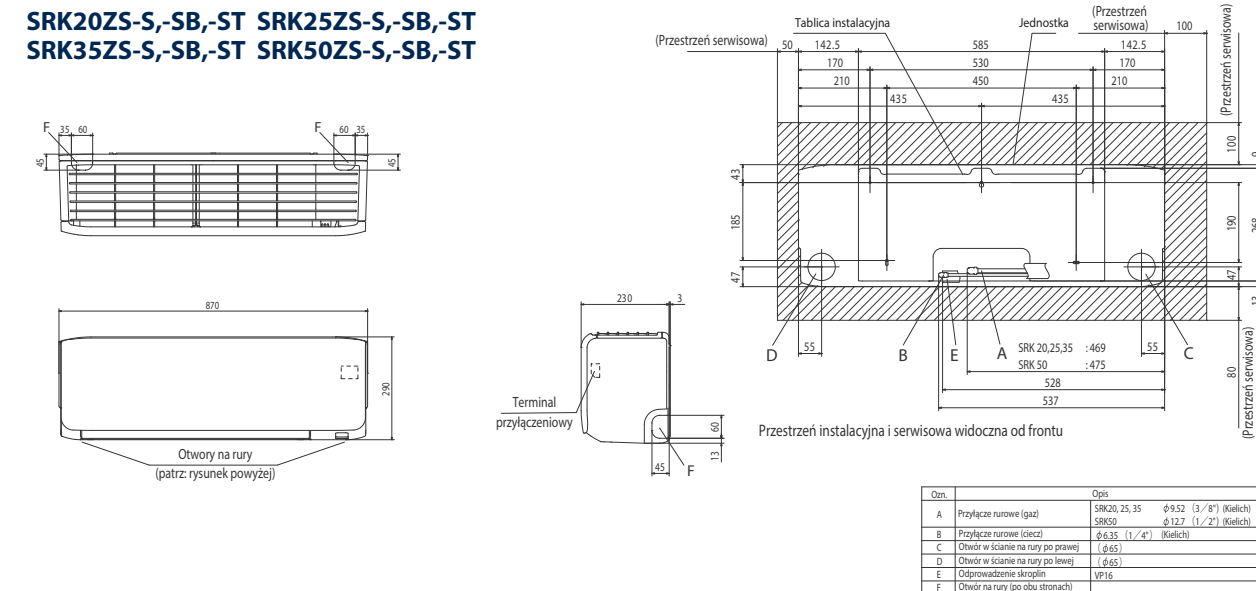
**SRK63ZR-S SRK71ZR-S SRK80ZR-S SRK100ZR-S**



**SKM20ZSP-S SKM25ZSP-S SKM35ZSP-S**

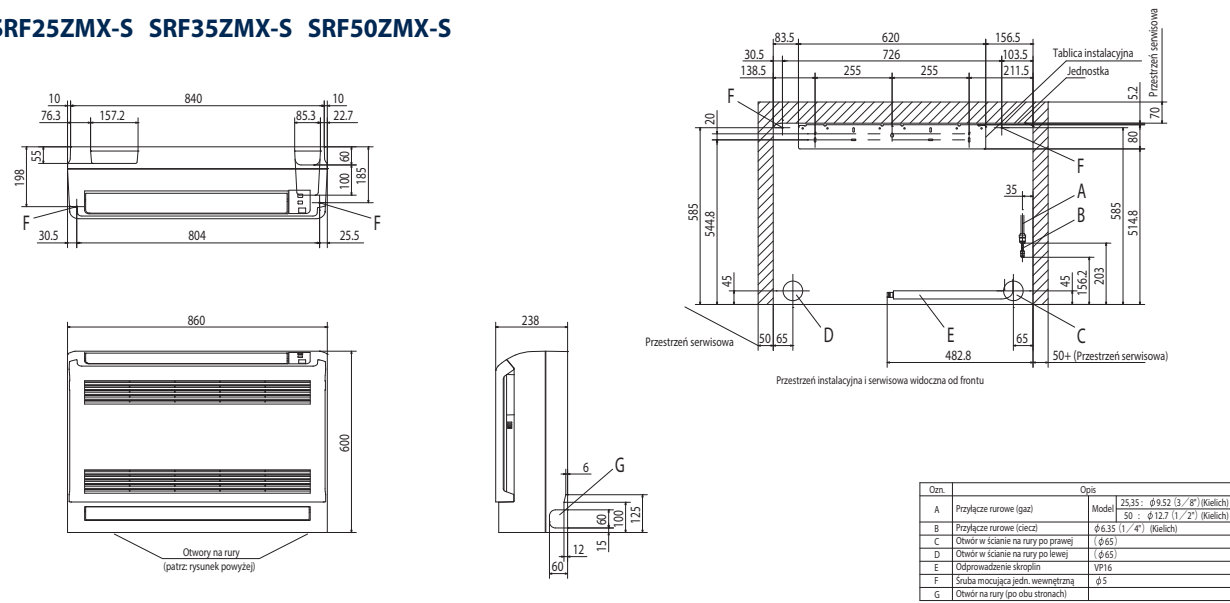


**SRK20ZS-S,-SB,-ST SRK25ZS-S,-SB,-ST  
SRK35ZS-S,-SB,-ST SRK50ZS-S,-SB,-ST**

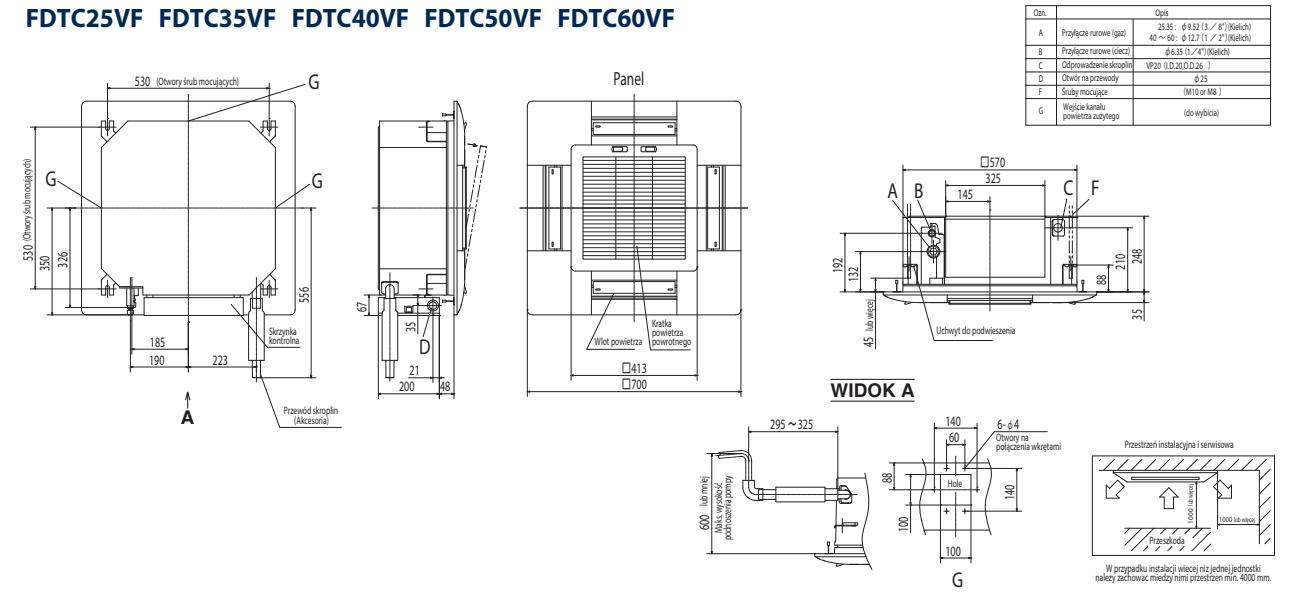




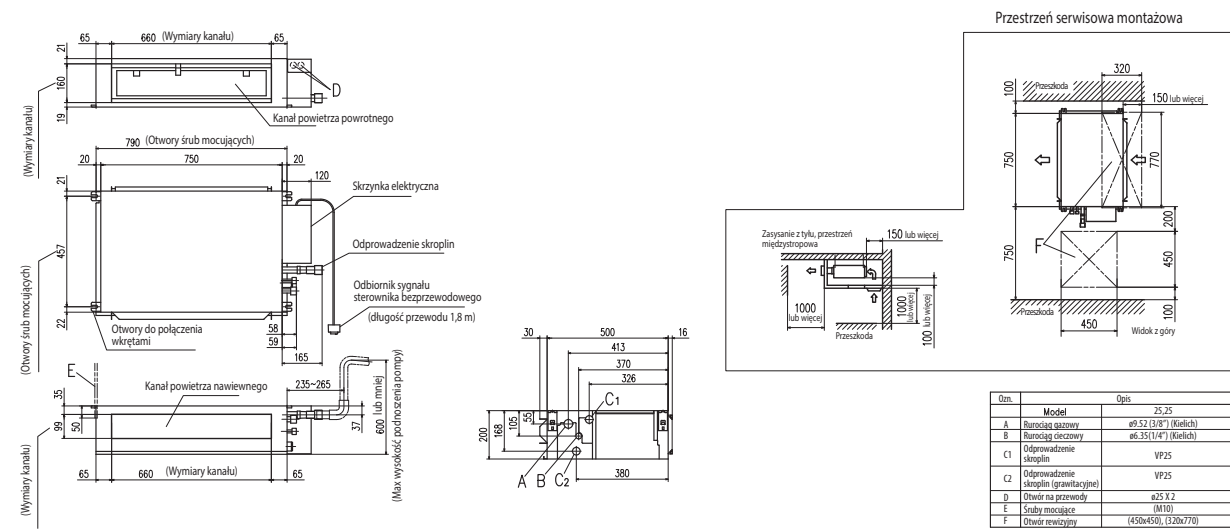
**SRF25ZMX-S SRF35ZMX-S SRF50ZMX-S**



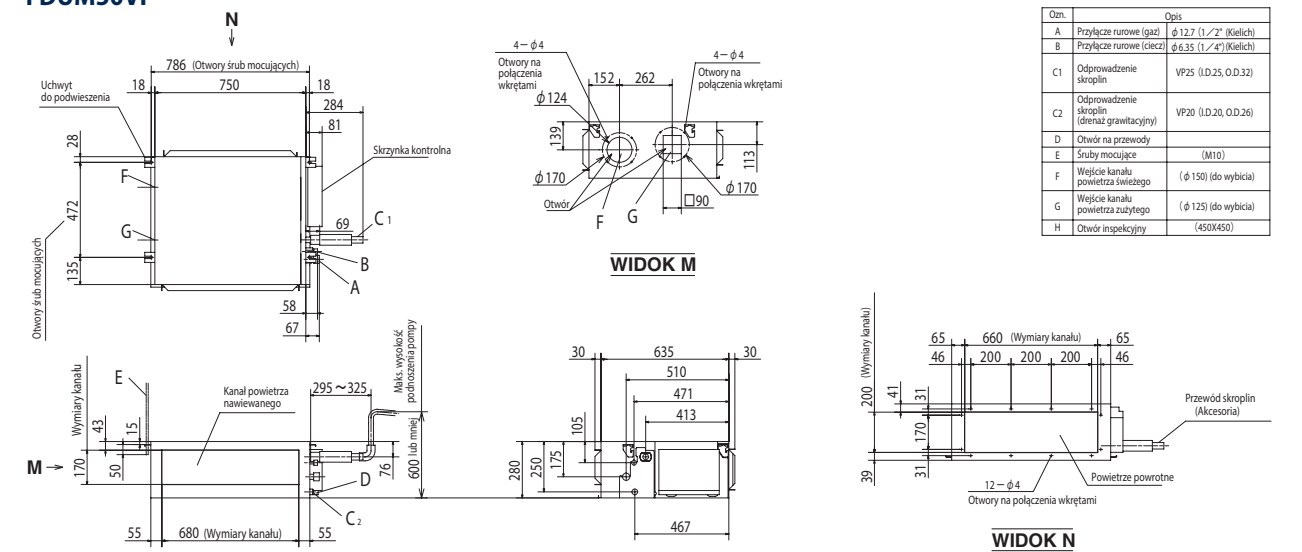
**FDTC25VF FDTC35VF FDTC40VF FDTC50VF FDTC60VF**



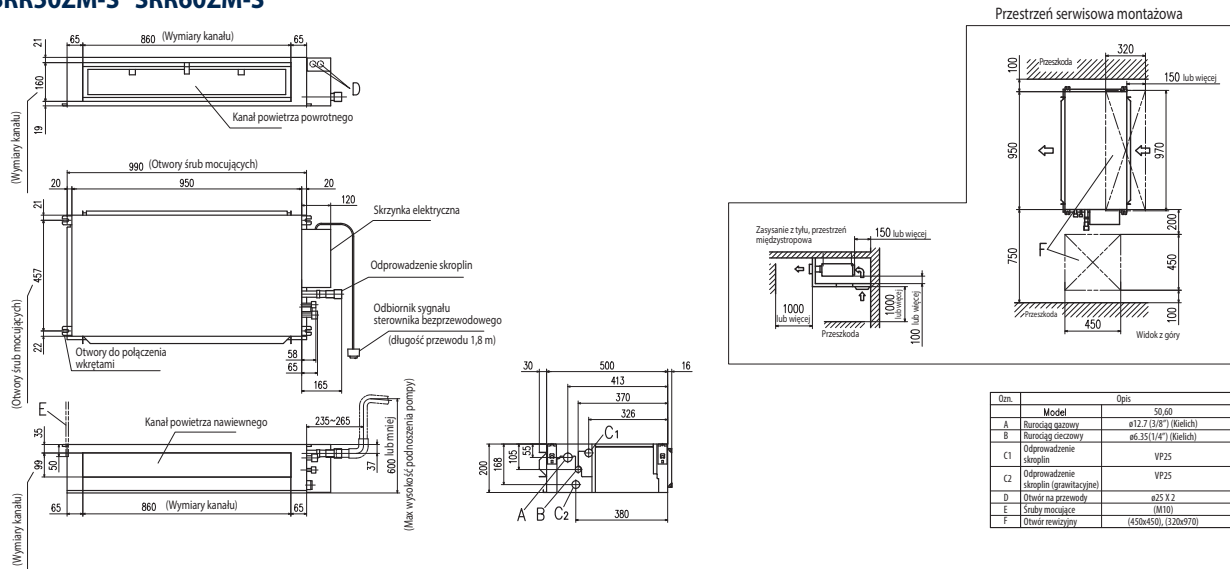
**SRR25ZM-S SRR35ZM-S**



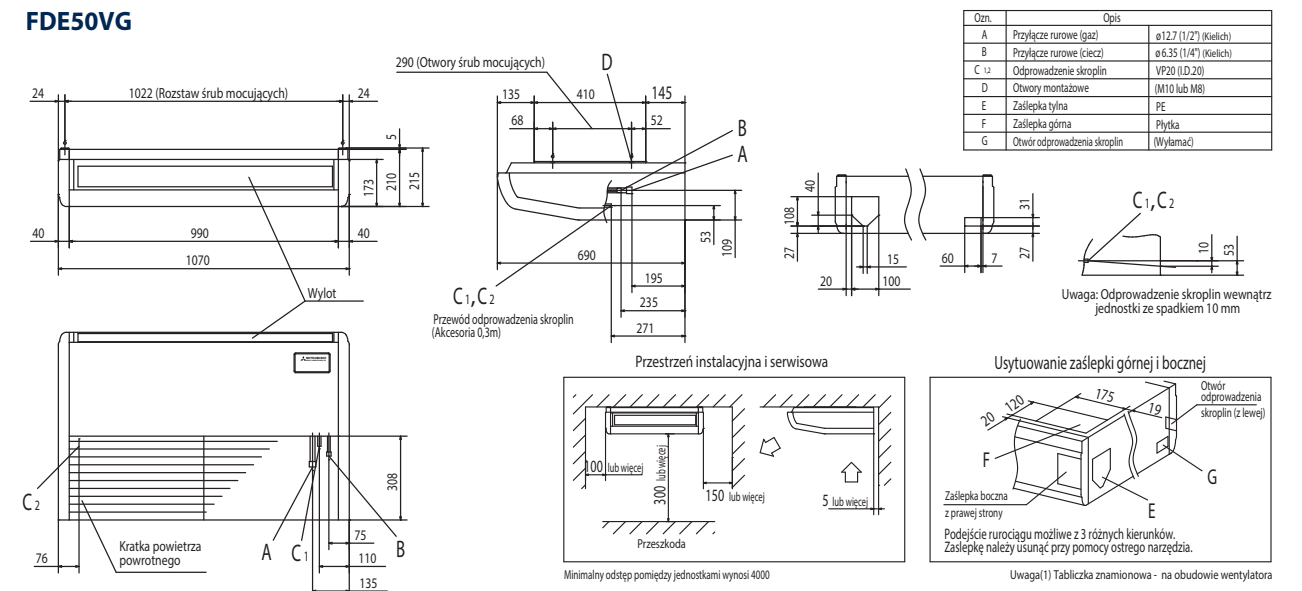
**FDUM50VF**



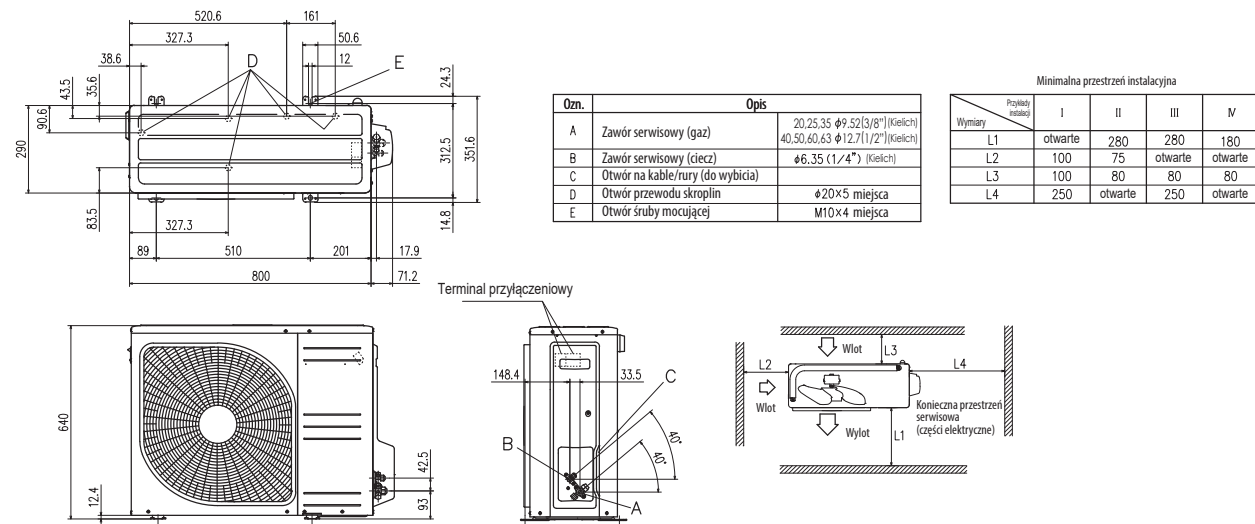
**SRR50ZM-S SRR60ZM-S**



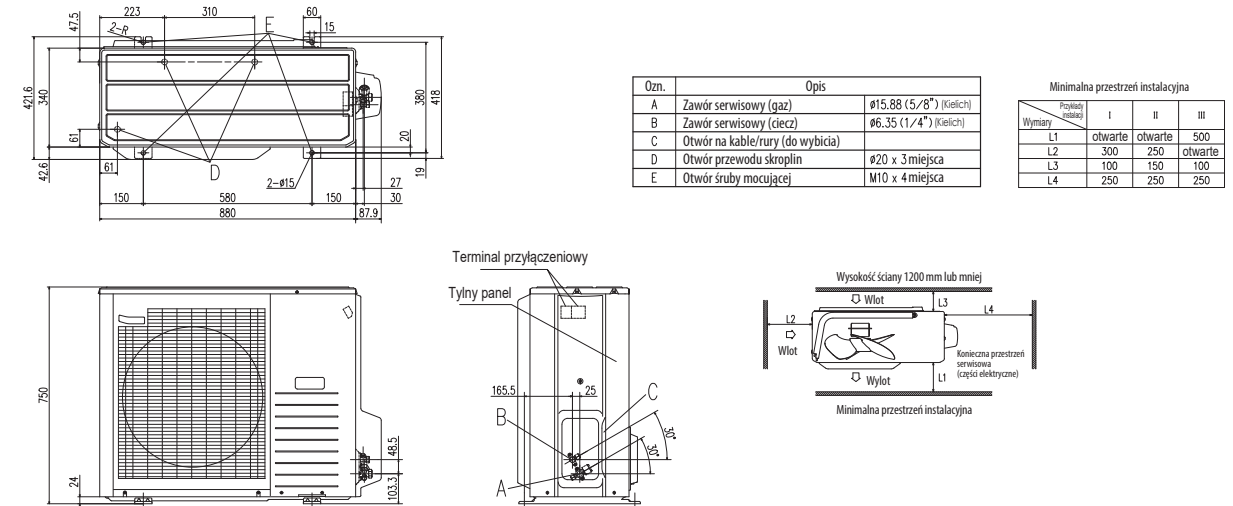
**FDE50VG**



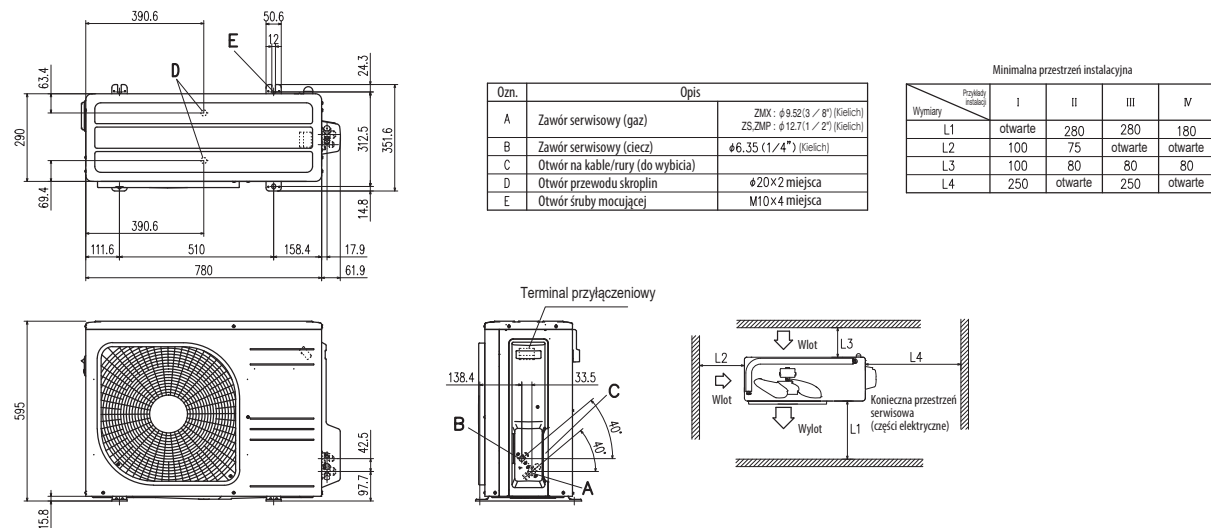
**SRC20ZSX-S SRC25ZSX-S SRC35ZSX-S SRC40ZSX-S SRC50ZSX-S SRC60ZSX-S SRC50ZMX-S SRC63ZR-S**



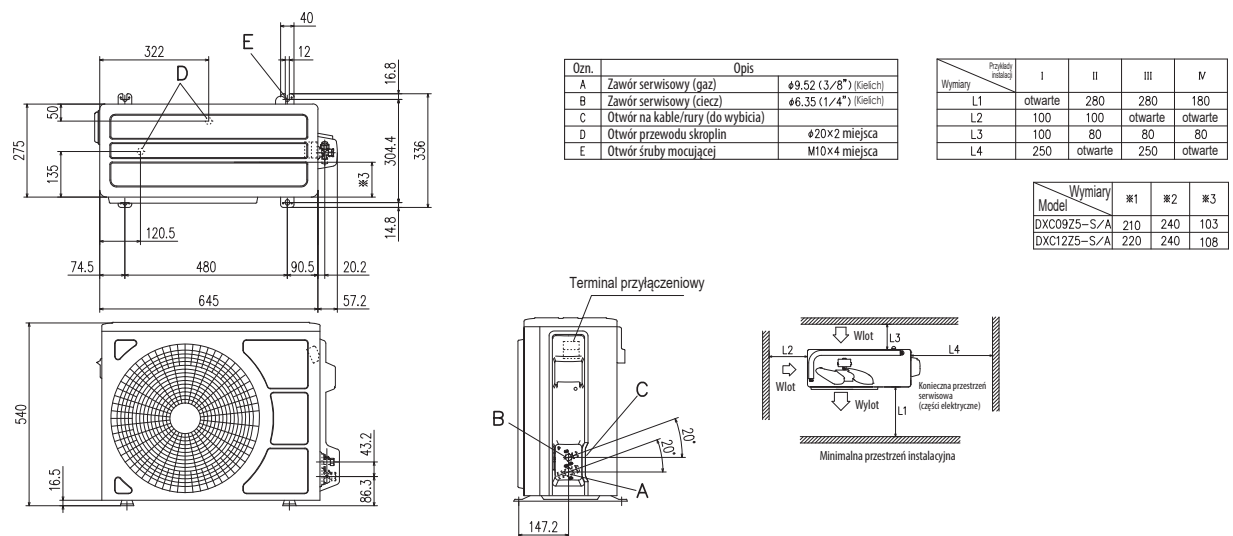
**SRC71ZR-S SRC80ZR-S**



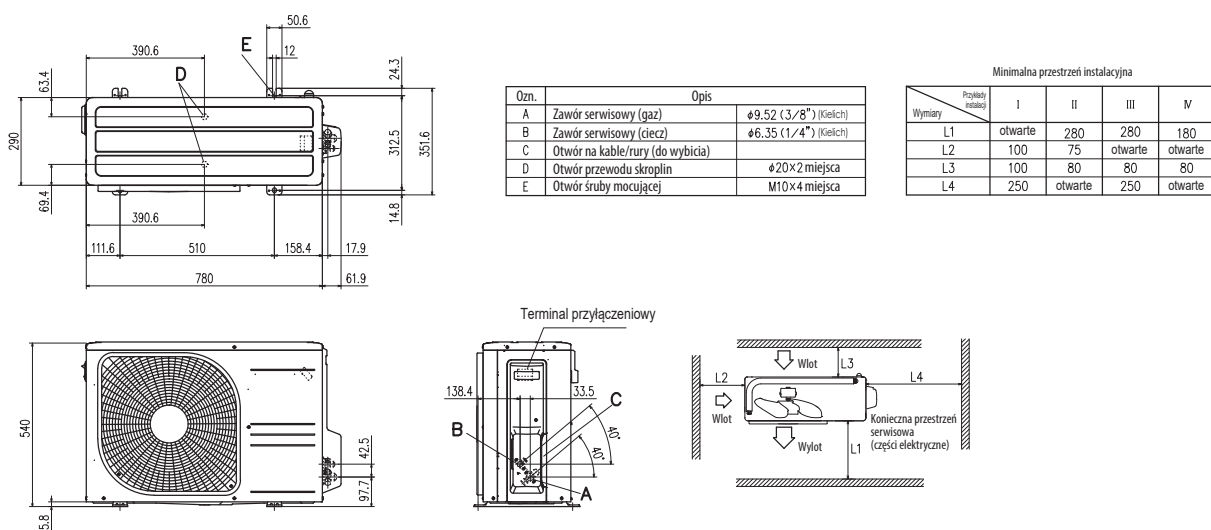
**SRK50ZS-S SRC25ZMX-S SRC35ZMX-S SRC45ZMP-S**



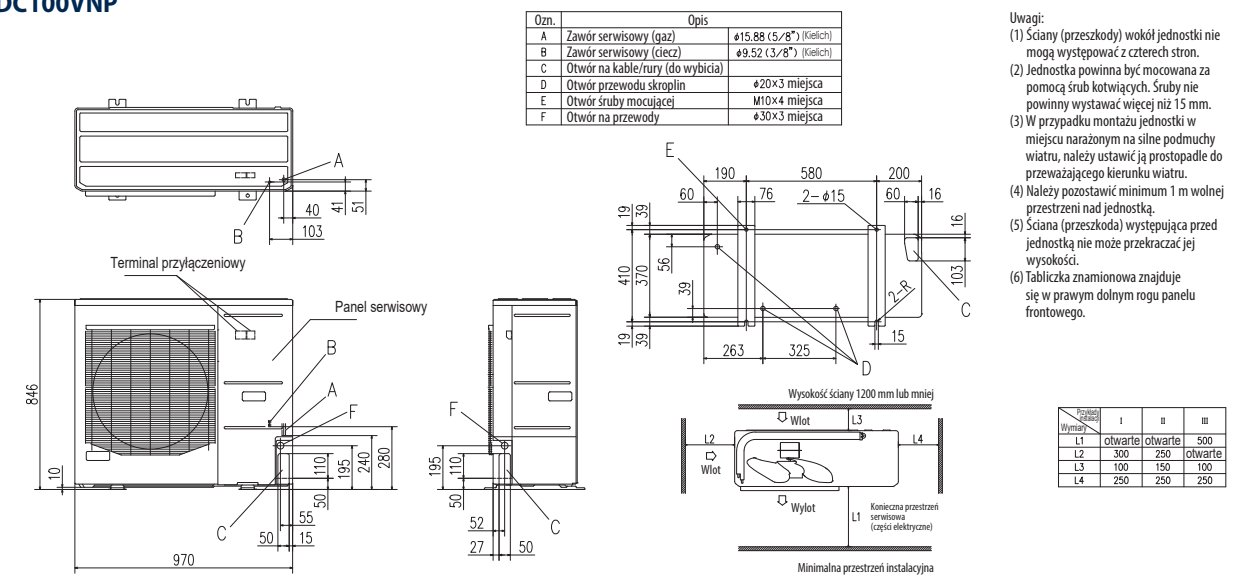
**SRC25ZMP-S SRC35ZMP-S**



**SRC20ZS-S SRC25ZS-S SRC35ZS-S**



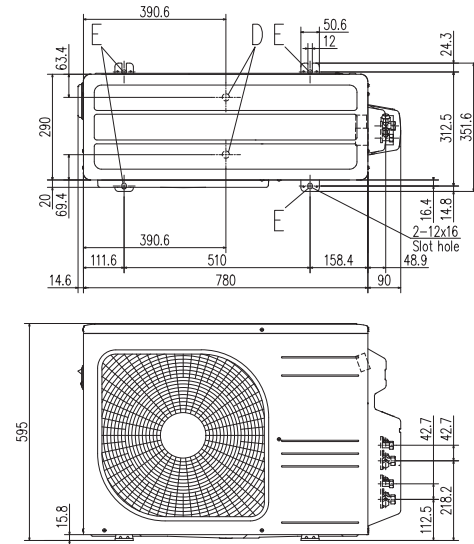
**FDC100VNP**



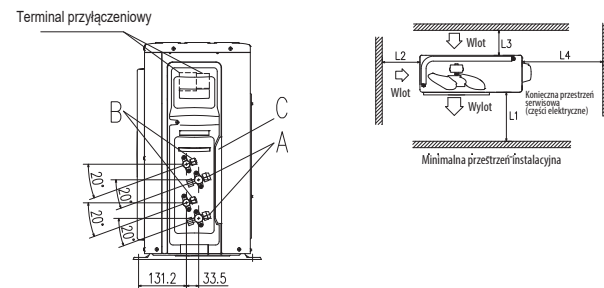
- Uwagi:
- (1) Ściany (przeszkody) wokół jednostki nie mogą występować z czterech stron.
  - (2) Jednostka powinna być mocowana za pomocą śrub kotwiących. Śruby nie powinny wystawać więcej niż 15 mm.
  - (3) W przypadku montażu jednostki w miejscu narażonym na silne podmuchy wiatru, należy ustawić ją prostopadle do przeważającego kierunku wiatru.
  - (4) Należy pozostawić minimum 1 m wolnej przestrzeni nad jednostką.
  - (5) Ściana (przeszkoda) występująca przed jednostką nie może przekraczać jej wysokości.
  - (6) Tabliczka znamionowa znajduje się w prawym dolnym rogu panelu frontowego.



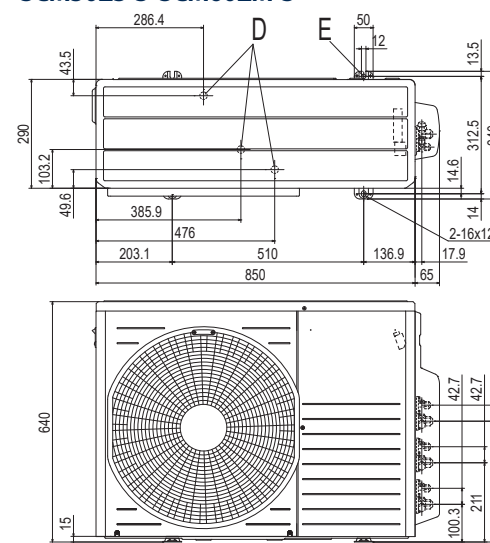
**SCM40ZS-S SCM45ZS-S**



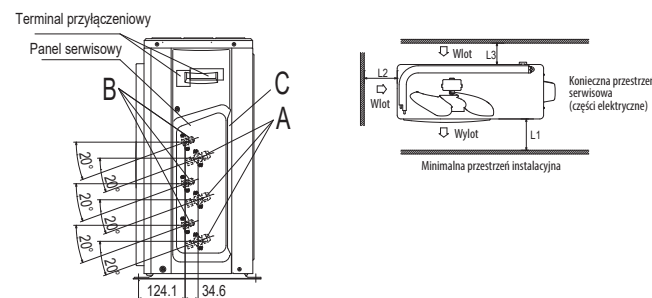
Ozn.	Opis	Przeźródła	Przeźródła
A	Zawór serwisowy (gaz)	ø9,52 (3/8") (Kielich)	L1 280 lub więcej
B	Zawór serwisowy (ciecz)	ø6,35 (1/4") (Kielich)	L2 100 lub więcej
C	Otwór na kable/rury (do wybicia)	ø20x3 miejsca	L3 80 lub więcej
D	Otwór przewodu skroplin	ø20x3 miejsca	L4 250 lub więcej
E	Otwór śruby mocującej	M10x4 miejsca	



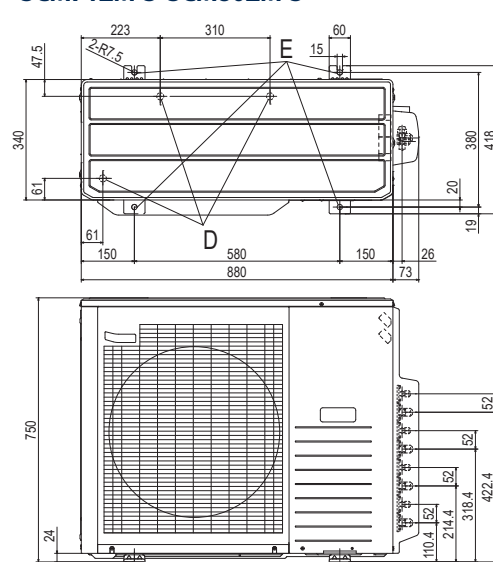
**SCM50ZS-S SCM60ZM-S**



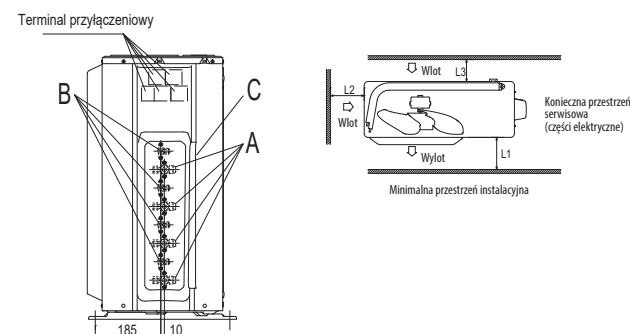
Ozn.	Opis	Przeźródła	Przeźródła
A	Zawór serwisowy (gaz)	ø9,52 (3/8") (Kielich)	L1 600
B	Zawór serwisowy (ciecz)	ø6,35 (1/4") (Kielich)	L2 100
C	Otwór na kable/rury (do wybicia)	ø20x3 miejsca	L3 100
D	Otwór przewodu skroplin	ø20x3 miejsca	
E	Otwór śruby mocującej	M10x4 miejsca	



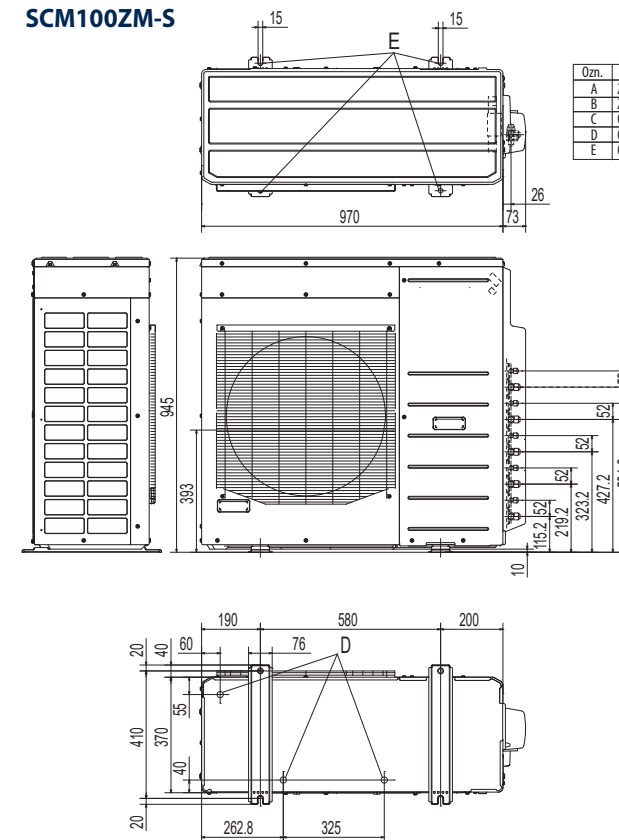
**SCM71ZM-S SCM80ZM-S**



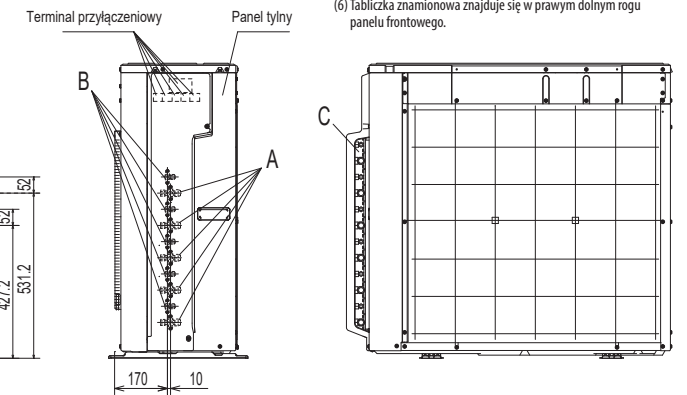
Ozn.	Opis	Przeźródła	Przeźródła
A	Zawór serwisowy (gaz)	ø9,52 (3/8") (Kielich)	L1 600
B	Zawór serwisowy (ciecz)	ø6,35 (1/4") (Kielich)	L2 100
C	Otwór na kable/rury (do wybicia)	ø20x3 miejsca	L3 100
D	Otwór przewodu skroplin	ø20x3 miejsca	
E	Otwór śruby mocującej	M10x4 miejsca	



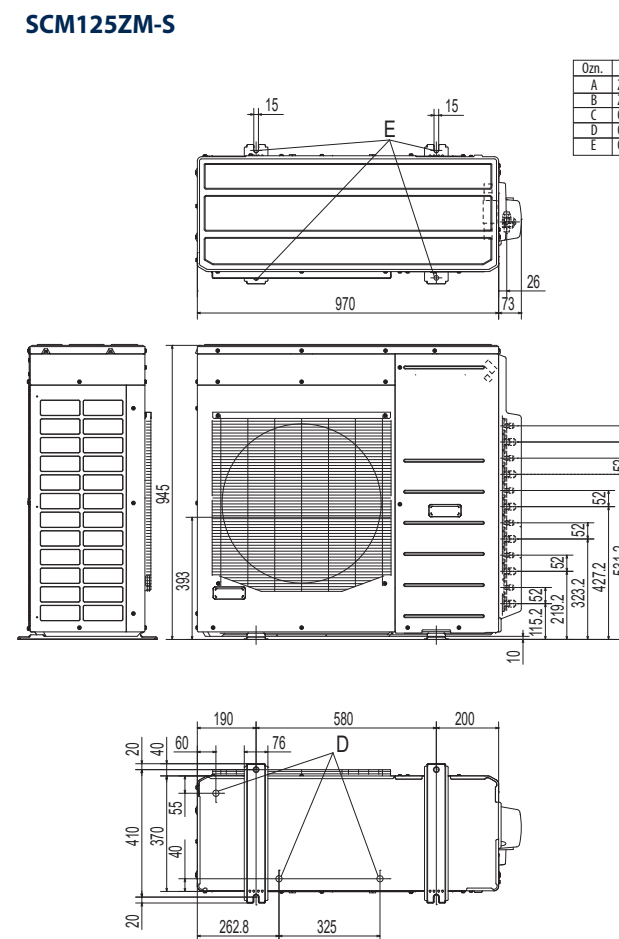
**SCM100ZM-S**



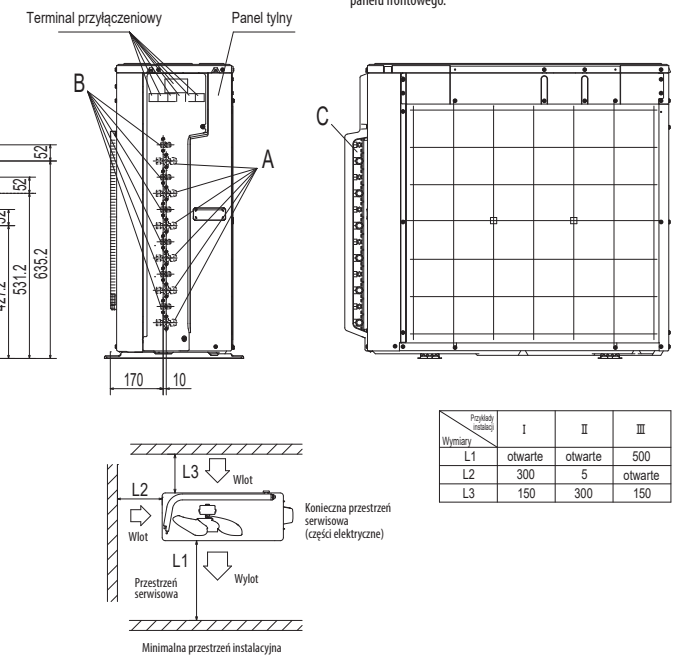
Ozn.	Opis	Przeźródła
A	Zawór serwisowy (gaz)	ø9,52 (3/8") (Kielich)
B	Zawór serwisowy (ciecz)	ø6,35 (1/4") (Kielich)
C	Otwór na kable/rury (do wybicia)	ø20x3 miejsca
D	Otwór przewodu skroplin	ø20x3 miejsca
E	Otwór śruby mocującej	M10x4 miejsca



**SCM125ZM-S**



Ozn.	Opis	Przeźródła
A	Zawór serwisowy (gaz)	ø9,52 (3/8") (Kielich)
B	Zawór serwisowy (ciecz)	ø6,35 (1/4") (Kielich)
C	Otwór na kable/rury (do wybicia)	ø20x3 miejsca
D	Otwór przewodu skroplin	ø20x3 miejsca
E	Otwór śruby mocującej	M10x4 miejsca



- Uwagi:
- (1) Ściany (przeszkody) wokół jednostki nie mogą występować z czterech stron.
  - (2) Jednostka powinna być mocowana za pomocą śrub kotwiących. Śruby nie powinny wystawać więcej niż 15 mm.
  - (3) W przypadku montażu jednostki w miejscu narażonym na silne podmuchy wiatru, należy ustawić ją prostopadle do przeważającego kierunku wiatru.
  - (4) Należy pozostawić minimum 1 m wolnej przestrzeni nad jednostką.
  - (5) Ściana (przeszkoda) występująca przed jednostką nie może przekraczać jej wysokości.
  - (6) Tabliczka znamionowa znajduje się w prawym dolnym rogu panelu frontowego.

Wymiary	Przeźródła		Przeźródła
	I	II	III
L1	otwarte	otwarte	500
L2	300	5	otwarte
L3	150	300	150

# Poszanowanie dla środowiska naturalnego

## ETYKIETY ENERGETYCZNE

Wskaźniki SEER oraz SCOP zostały zdefiniowane w rozporządzeniach europejskich.

Nr 626/2011 z 4 maja 2011

(etykiety energetyczne klimatyzatorów o wydajności chłodniczej poniżej 12 kW)

Nr 206/2012 z 6 marca 2012

(wymagania dla klimatyzatorów i wentylatorów przenośnych)

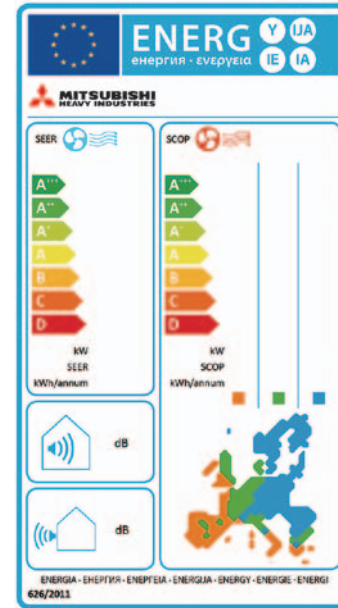
Oczekuje się, że łączne efekty wymogów dotyczących ekoprojektu, w odniesieniu do etykiet efektywności energetycznej dla klimatyzatorów, przyniosą do 2020 r. oszczędności energii elektrycznej wynoszące 11 TWh rocznie w porównaniu ze scenariuszem zakładającym niepodjęcie żadnych działań.

Efektywność sezonowa stanowi nową platformę porównawczą rzeczywistej efektywności urządzeń w procesach chłodzenia i ogrzewania.

Nowy system oznaczania efektywności sezonowych urządzeń opiera się m.in. na definicjach wskaźników:

**SEER** - Wskaźnik sezonowej efektywności energetycznej – oznacza całociowy wskaźnik efektywności energetycznej urządzenia, reprezentatywny dla całego sezonu chłodniczego, obliczany jako stosunek referencyjnego rocznego zapotrzebowania na chłód do rocznego zużycia energii elektrycznej na potrzeby chłodzenia.

**SCOP** - Wskaźnik sezonowej efektywności – oznacza całociowy wskaźnik efektywności urządzenia, reprezentatywny dla całego wyznaczonego sezonu ogrzewczego (wartość wskaźnika SCOP odnosi się do wyznaczonego sezonu ogrzewczego), obliczany jako stosunek referencyjnego rocznego zapotrzebowania na ciepło do rocznego zużycia energii elektrycznej na potrzeby ogrzewania.



## Zgodnie z wymogami Rozporządzeń Komisji Europejskiej (UE)

Jednostka wewnętrzna	SRK2025X-S	SRK2525X-S	SRK3525X-S	SRK5025X-S	SRK6025X-S	SRK632R-S	SRK712R-S
Jednostka zewnętrzna	SRC2025X-S	SRC2525X-S	SRC3525X-S	SRC5025X-S	SRC6025X-S	SRC632R-S	SRC712R-S
Klasa energetyczna (chłodzenie/ogrzewanie)	A+++/A+++	A+++/A+++	A+++/A+++	A+++/A++	A+++/A++	A+++/A++	A+++/A+
SEER	9.50	9.60	9.20	8.20	7.60	7.60	7.20
SCOP (Klimat umiarkowany)	5.20	5.20	5.10	4.70	4.70	4.70	4.50
Pdesignc	kW	2.00	2.50	3.50	5.00	6.10	7.10
Pdesignh (@-10°C)	kW	2.70	2.90	3.30	4.50	5.20	6.60
Roczne zużycie energii elektrycznej (chłodzenie/ogrzewanie)	kWh/a	74/728	92/781	134/906	214/1341	282/1551	346/2055
Obliczeniowy sezon grzewczy		Umiarkowany					

Jednostka wewnętrzna	SRK902R-S	SRK1002R-S	SRK105-S-9B-ST	SRK125-S-9B-ST	SRK135-S-9B-ST	SRK150-S-9B-ST	SRK152ZMP-S
Jednostka zewnętrzna	SRK902R-S	FDC100WNP	SRK2025-S	SRK2525-S	SRK3525-S	SRK5025-S	SRK252ZMP-S
Klasa energetyczna (chłodzenie/ogrzewanie)	A+++/A+	A+++/A+	A+++/A++	A+++/A++	A+++/A++	A+++/A+	A/A
SEER	6.60	6.60	7.80	7.80	7.80	6.26	5.50
SCOP (Klimat umiarkowany)	4.40	4.40	4.60	4.60	4.60	4.20	3.82
Pdesignc	kW	8.00	10.0	2.00	2.50	3.50	2.50
Pdesignh (@-10°C)	kW	7.10	7.20	2.40	2.50	2.80	2.80
Roczne zużycie energii elektrycznej (chłodzenie/ogrzewanie)	kWh/a	425/2261	531/2289	90/732	113/762	158/852	280/1300
Obliczeniowy sezon grzewczy		Umiarkowany					

Jednostka wewnętrzna	SRK35ZMP-S	SRK45ZMP-S	SRF25ZMX-S	SRF35ZMX-S	SRF50ZMX-S	SRR25ZM-S	SRR35ZM-S
Jednostka zewnętrzna	SRK35ZMP-S	SRK45ZMP-S	SRK25ZMX-S	SRK35ZMX-S	SRK50ZMX-S	SRK25ZMX-S	SRK35ZMX-S
Klasa energetyczna (chłodzenie/ogrzewanie)	A+++/A+	A/A	A+++/A+	A+++/A+	A+/A+	A+++/A	A+++/A+
SEER	6.15	5.38	6.90	6.67	6.01	6.43	6.31
SCOP (Klimat umiarkowany)	4.00	3.81	4.12	4.25	4.19	4.08	4.02
Pdesignc	kW	3.20	4.50	2.50	3.50	5.00	3.50
Pdesignh (@-10°C)	kW	3.00	3.80	3.10	3.50	5.20	3.30
Roczne zużycie energii elektrycznej (chłodzenie/ogrzewanie)	kWh/a	183/1052	293/1398	127/1053	184/1153	292/1736	136/1133
Obliczeniowy sezon grzewczy		Umiarkowany					

Jednostka wewnętrzna	FDT25VF	FDT35VF	FDT40VF	FDT50VF	FDT60VF
Jednostka zewnętrzna	SRK35ZMX-S	SRK35ZMX-S	SRK40ZMX-S	SRK50ZMX-S	SRK60ZMX-S
Klasa energetyczna (chłodzenie/ogrzewanie)	A+++/A+	A+++/A+	A+++/A	A+/A	A+/A
SEER	6.10	6.12	6.53	6.01	5.76
SCOP (Klimat umiarkowany)	4.13	4.15	3.96	3.85	3.80
Pdesignc	kW	2.55	3.60	4.00	5.00
Pdesignh (@-10°C)	kW	3.10	3.60	4.00	4.80
Roczne zużycie energii elektrycznej (chłodzenie/ogrzewanie)	kWh/a	147/1050	207/1215	215/1416	291/1745
Obliczeniowy sezon grzewczy		Umiarkowany			

## Inverter Multi-split System

Jednostka wewnętrzna	SRK2025X-S x2	SRK2025X-S +SRK2525X-S	SRK2025X-S x3	SRK2025X-S x3	SRK2025X-S x4	SRK2025X-S x4	SRK2025X-S x5
Jednostka zewnętrzna	SCM40ZS-S	SCM45ZS-S	SCM50ZS-S	SCM60ZM-S	SCM712M-S	SCM80ZM-S	SCM100ZM-S
Klasa energetyczna (chłodzenie/ogrzewanie)	A+++/A+	A+++/A+	A+++/A+	A+++/A+	A+++/A	A+++/A	A/A+
SEER	6.31	6.43	6.73	6.55	6.41	6.29	5.10
SCOP (Klimat umiarkowany)	4.05	4.11	4.02	4.01	3.81	3.81	4.02
Pdesignc	kW	4.00	4.50	5.00	6.00	7.10	10.00
Pdesignh (@-10°C)	kW	3.30	4.10	4.70	7.10	7.30	10.10
Roczne zużycie energii elektrycznej (chłodzenie/ogrzewanie)	kWh/a	222/1140	245/1396	261/1637	321/2480	388/2682	446/2755
Obliczeniowy sezon grzewczy		Umiarkowany					

## Wylimitowanie ołowiu z połączeń lutowanych

### Dyrektywa RoHS

### RoHS: Restriction of Hazardous substances

W celu ograniczenia emisji szkodliwych substancji do środowiska naturalnego, we wszystkich modelach urządzeń wylimitowano ołów z połączeń lutowanych. W praktyce zastosowanie połączeń lutowanych bez użycia ołowiu wiąże się z koniecznością stosowania wyższych temperatur lutowania, co może mieć niekorzystny wpływ na jakość elementów elektronicznych. Pozbawione ołowiu połączenia lutowane opracowane przez inżynierów MHI zapewniają jednak najwyższą jakość i niezawodność.

## Zastosowanie czynnika chłodniczego R410A

Wszystkie modele urządzeń MHI pracują z ekologicznym czynnikiem chłodniczym R410A charakteryzującym się zerowym potencjałem niszczenia warstwy ozonowej.

## Oszczędność energii

Najwyższa wydajność i znaczne oszczędności energii zostały osiągnięte m.in. poprzez optymalizację wymiennika ciepła, zastosowanie wydajnych sprężarek z silnikami na prąd stały itp.



## Przed pierwszym uruchomieniem

### Grzanie - parametry

Wydajności ogrzewania (kW) zaprezentowane w katalogu oszacowano w zgodzie z wymogami standardu ISO, tj. przy temperaturze zewnętrznej +7°C i temperaturze wewnętrznej +20°C. Gdy temperatura na zewnątrz spada, obniża się również wydajność grzania. Jeśli temperatura na zewnątrz jest bardzo niska i przy tym grzanie jest nie wystarczające, należy uruchomić inne urządzenia grzewcze.

### Wskaźnik poziomu dźwięku

Poziom natężenia dźwięku (skala A) są mierzone, zgodnie ze standardami ISO w komorze akustycznej. W przypadku rzeczywistej instalacji, poziom hałasu jest normalnie większy niż poziom hałasu podany w katalogu. Wynika to z efektu odgłosów otoczenia oraz zjawiska echa. Należy wziąć to pod uwagę podczas wyboru miejsca instalowania.

### Stosowanie w środowisku par oleju

Należy unikać instalacji jednostki klimatyzatora w takim otoczeniu, gdzie występuje rozproszony w powietrzu olej, jak np. sprężarkownia, hala fabryczna. Jeśli olej połączy się z wymiennikiem ciepła, spadnie jego sprawność, może wytworzyć się para, a syntetyczne części klimatyzatora mogą ulec deformacji lub uszkodzeniu.

### Stosowanie w kwaśnym lub zasadowym środowisku

Jeśli jednostka klimatyzatora jest używana w otoczeniu kwaśnym lub zasadowym, takim jak gorące źródła mające wysokie stężenie gazów siarkowych, miejscach gdzie wylot wymiennika ciepła jest zablokowany lub nabrzeżach gdzie jednostka jest poddawana wpływowi bryzy morskiej, ścianka tylna lub wymiennik ciepła, itp. skorodują. W takich miejscach należy zainstalować model w wersji antykorozyjnej.

### Stosowanie w miejscach o wysokim słońcu

Gdy wysokość pomieszczenia jest znaczna dobrze jest wspomóc działanie klimatyzatora dodatkowym wentylatorem pokojowym poprawiającym cyrkulację powietrza (zwłaszcza przy grzaniu).

### Wyciek czynnika chłodniczego

Czynnik chłodniczy (R410A) stosowany w klimatyzacji jest nie toksyczny i nie palny w warunkach normalnych. Jednakże, z uwagi na możliwość wystąpienia przecieku do pomieszczenia, muszą być przeprowadzone pomiary w małych pomieszczeniach, dla których mógłby być przekroczony próg tolerancji. Należy uwzględnić te pomiary dla zastosowania odpowiednich urządzeń wentylacyjnych, itp.

### Stosowanie w rejonach o dużych opadach śniegu.

Należy uwzględnić poniższe uwagi podczas instalacji jednostki zewnętrznej w rejonach o występowaniu obfitych i częstych opadów śniegu.

#### • Obecność śniegu

Należy zamontować osłonę przeciwnieźną w taki sposób, aby śnieg nie przeszkadzał na wlocie powietrza, nie dostał się do środka i nie spowodował zmrózenia jednostki zewnętrznej.

#### • Zwały śniegu

W rejonach obfitych opadów śniegu, zwały śniegu (zasy) mogą zablokować wlot powietrza. W takim przypadku, poniżej jednostki zewnętrznej musi być zamontowana obudowa o wysokości 50 cm lub wyższa, chroniąca od przewidywanych opadów śniegu.

### Automatyczne odszranianie

Gdy panuje niska temperatura i duża wilgotność, na wymienniku ciepła jednostki zewnętrznej zbierze się szron. Jeśli urządzenie pracuje nadal, spadnie jego sprawność grzewcza. Szron zostanie usunięty w procesie automatycznego odszraniania. Po grzaniu przez ok. 3-10 min. urządzenie zatrzyma się i szron zostanie usunięty. Po rozmrożeniu klimatyzator ponownie zacznie dostarczać ciepłe powietrze.

### Serwis klimatyzatora

Po kilku sezonach pracy w klimatyzatorze gromadzi się brud powodując obniżenie wydajności pracy. Oprócz regularnych obsługa serwisowych zalecane jest zawarcie kontraktu na usługi poza serwisowe wykonywane przez specjalistę (odpłatnie).

## ⚠ Środki ostrożności

### Zastosowanie klimatyzatora

Klimatyzator opisany w katalogu jest urządzeniem grzewczo/chłodzącym przeznaczonym do użytkowania w miejscach przebywania ludzi.

Nie należy stosować go w miejscach nie zalecanych przez producenta zgodnie z DTR. Mogłoby to spowodować zmianę jakości parametrów pracy, itp.

Nie należy stosować klimatyzatora do chłodzenia pojazdów lub statków. Mogą nastąpić wycieki wody lub inne uszkodzenia.

### Przed użyciem

Przed pierwszym uruchomieniem klimatyzacji należy przeczytać starannie „instrukcję użytkownika”.

### Instalacja

Instalacje klimatyzacji należy zawsze powierzyć dystrybutorowi lub specjalście. Niewłaściwe zainstalowanie może doprowadzić do wycieków wody, spięć elektrycznych, pożaru itp. Jako akcesoria stosować należy oryginalne produkty zalecane przez producenta (MHI) takie jak oczyszczacz, nawilżacz, dodatkowy element grzewczy

### Miejsce instalacji

Nie należy instalować klimatyzatora w miejscu, gdzie może wyciekać gaz palny lub gdzie może nastąpić iskrzenie. Instalacja w miejscu, gdzie mógłby wytwarzać się, przepływać lub gromadzić się gaz palny lub też w miejscu, w którym występują włókna węglowe, może doprowadzić do pożaru.



Mitsubishi Heavy Industries, Ltd.  
Air-Conditioning & Refrigeration Systems  
16-5, Konan 2-chome, Minato-ku, Tokyo, 108-8215 Japan  
<http://www.mhi.co.jp>

Wszystkie nasze fabryki posiadają certyfikaty ISO9001 i ISO14001.

Certified ISO 9001



Certificate number: JQA-0709

Certified ISO 14001



Certificate Number: YKA4C3622



IMPORTER  
AUTORYZOWANY PRZEDSTAWICIEL  
 **ELEKTRONIKA SA.**  
TECHNIKA CHŁODNICZA  
KLIMATYZACJA



**ELEKTRONIKA SA** (siedziba główna)  
81-212 GDYNIA, ul. Hutnicza 3  
tel. 58 66 33 300, fax 58 66 30 140  
e-mail: [gdynia@elektronika-sa.com.pl](mailto:gdynia@elektronika-sa.com.pl)

**ODDZIAŁ KATOWICE**  
40-384 KATOWICE, ul. Ks. Bednorza 2a-6  
tel. 32 609 87 00, fax 32 609 87 01  
e-mail: [katowice@elektronika-sa.com.pl](mailto:katowice@elektronika-sa.com.pl)

**ODDZIAŁ ŁÓDŹ**  
93-192 ŁÓDŹ, ul. Senatorska 31  
tel. 42 689 26 66, fax 42 689 26 62  
e-mail: [lodz@elektronika-sa.com.pl](mailto:lodz@elektronika-sa.com.pl)

**ODDZIAŁ POZNAŃ**  
61-119 POZNAŃ, ul. Św. Michała 43  
tel. 61 639 76 00, fax 61 639 76 09  
e-mail: [poznan@elektronika-sa.com.pl](mailto:poznan@elektronika-sa.com.pl)

**ODDZIAŁ SZCZECIN**  
70-772 SZCZECIN, ul. Bagienna 38c  
tel. 91 431 34 34, fax 91 431 34 30  
e-mail: [szczecin@elektronika-sa.com.pl](mailto:szczecin@elektronika-sa.com.pl)

**ODDZIAŁ TARNÓW**  
33-100 TARNÓW, ul. Przemysłowa 27 A  
tel. 14 6 277 377, fax 14 6 277 440  
e-mail: [tarnow@elektronika-sa.com.pl](mailto:tarnow@elektronika-sa.com.pl)

**ODDZIAŁ WARSZAWA**  
02-884 WARSZAWA, ul. Puławska 538  
tel. 22 644 18 81, fax 22 644 26 13  
e-mail: [warszawa@elektronika-sa.com.pl](mailto:warszawa@elektronika-sa.com.pl)

**ODDZIAŁ WROCŁAW**  
52-408 WROCŁAW, ul. Cesarzowicka 5  
tel. 71 338 00 10, fax 71 338 00 23  
e-mail: [wroclaw@elektronika-sa.com.pl](mailto:wroclaw@elektronika-sa.com.pl)

[www.elektronika-sa.com.pl](http://www.elektronika-sa.com.pl)

[www.mhi.info.pl](http://www.mhi.info.pl)